

# REER

Your future's safe!



新品

通过内部总线  
提供状态输出

## R.SAFE<sup>RFID</sup>

RFID安全开关

精简版

# R-SAFE RFID: 新一代机用安全传感器

## 串联连接的理想选择

R-SAFE RFID无需对状态输出单独接线即可单独读取各个传感器的状态。

## 高性价比

采用无磨损技术, 延长使用寿命。

LED状态显示和诊断输出。

机械上完全兼容Magnus RFID和Magnus MG“S”系列。

可以独立或串联使用。

## 高安全性

出色的防篡改保护水平符合EN ISO 14119标准。

螺钉盖防止意外脱落。

串联配置安全等级高达PL e/SIL 3。

防护等级达IP67和IP69K, 适用于严苛环境。

## 高通用性

三种安装选项。

M12连接器、M12连接器直接出线或电缆。

3种不同的编码方式。

可提供用于串联连接的延长电缆。



高可见性状态的LED

22 mm 轴间距离

M12连接器, M12连接器直接出线, 1、3、5或10米电缆

带状态信息  
串联连接



## 典型应用

R-SAFE RFID适用于广泛的工业应用, 包括 ...





## R-Safe RFID 新一代产品

R-SAFE RFID传感器结构紧凑, 功能多样, 应用范围非常广。

丰富的设计和技术选项以及对Magnus MG和RFID“S”系列磁性传感器的完全机械兼容能力使得该产品对用户具有极高的价值。

R-SAFE RFID传感器采用RFID技术, 能以三种不同方式进行编码, 因此能确保在所有应用中都具有适当的防篡改保护水平。

最高编码方式支持每个传感器仅与指定的执行器配对。

RFID技术还使得传感器在串联使用时安全等级最高达PL e/SIL 3。

因此, R-SAFE RFID传感器能轻松集成在现有安全系统中, 在设备改造和升级时提供极高的性价比。



息的



安全等级

SIL 3

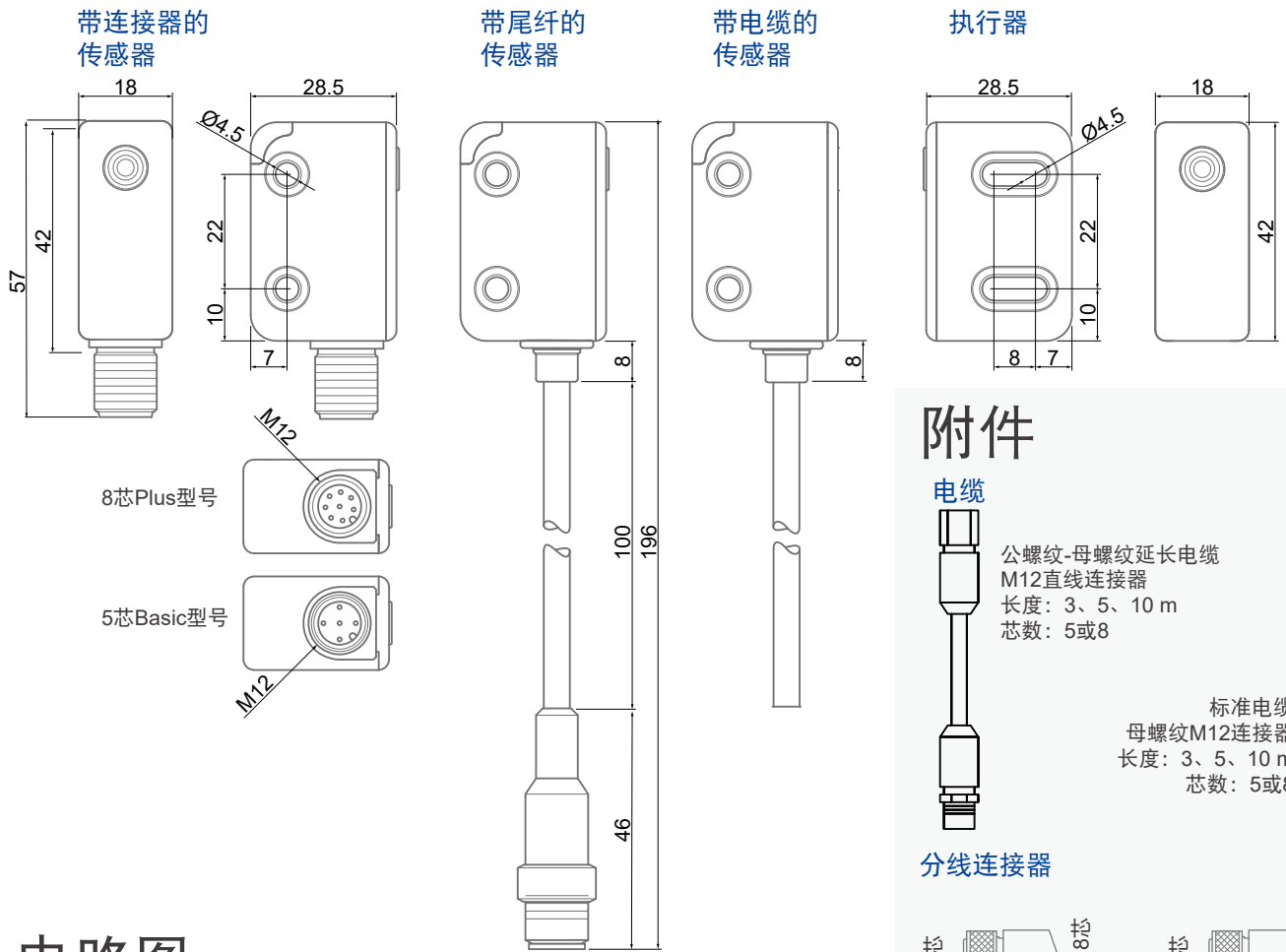
SIL 3 - SILCL 3  
PL e - Cat. 4

...食品和饮料、包装、制药、印刷、造纸、物流、可再生能源、化工、注塑成型等...



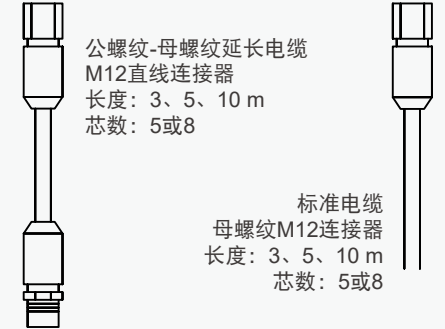
# 卓越的技术规范

## 技术图纸

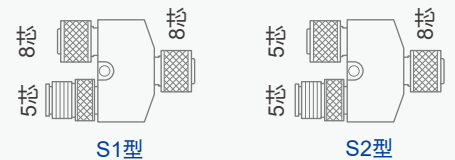


## 附件

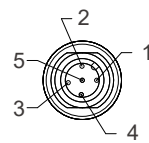
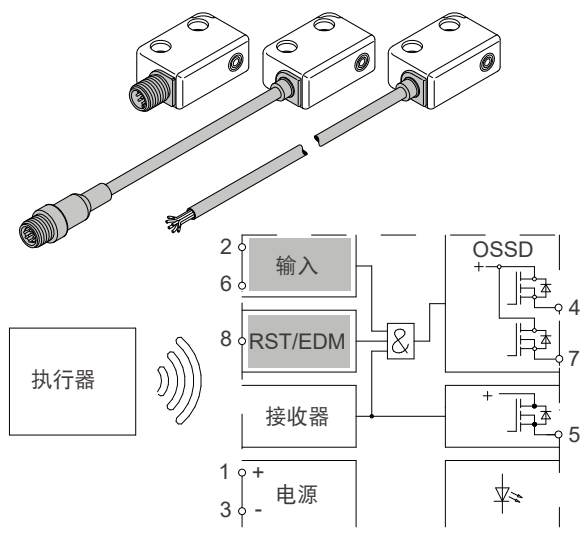
### 电缆



### 分线连接器



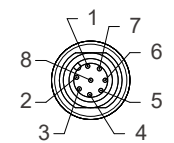
## 电路图



### Basic型号引脚分配

引脚	功能
1	24 VDC
2	安全输出1
3	GND
4	安全输出2
5	诊断输出

仅Plus型号提供的输入



### Plus型号引脚分配

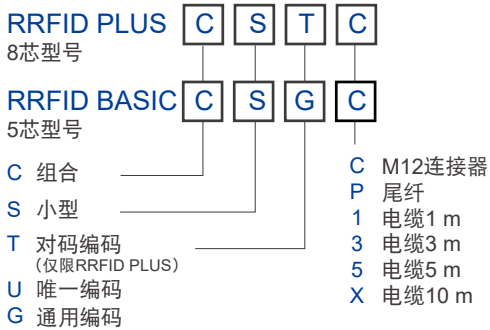
引脚	功能
1	24 VDC
2	安全输入1
3	GND
4	安全输出1
5	诊断输出
6	安全输入2
7	安全输出2
8	RST/EDM输入

# 全新RFID安全传感器

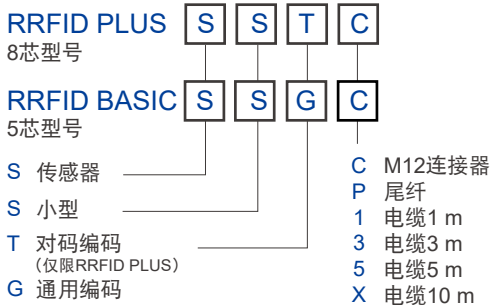
www.reersafety.com

# 订购信息

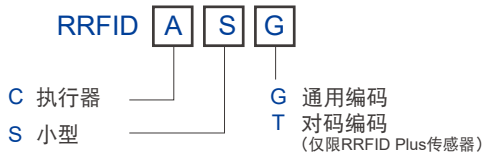
## 组合<sup>1</sup> (传感器+执行器)



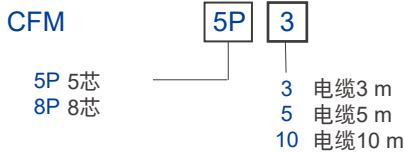
## 传感器



## 执行器



## 延长电缆 (用于串联连接)



## 电缆 (用于带C和P连接器的型号)



## 分线连接器 (用于串联连接)

CRY12-885 S1型连接器, 用于串联的第1个传感器  
CRY12-855 S2型连接器, 用于串联的后续连接器

# 技术数据

## 电气参数

电源电压	24 VDC ± 20%
功耗	0.5 W
安全输出开关电缆	最大300 mA
状态输出开关电流	最大50 mA
安全输出	2路OSSD, 高电频激活
安全输入	2路, 高电频激活
状态输出	1路, 高电频激活
重启	监测, 常开 重启输入与EDM串联

## 工作参数

工作距离	12 mm
可靠释放距离 (Sar)	25 mm
工作环境温度	- 25 ... + 70 °C
储存环境温度	- 25 ... + 70 °C
相对湿度	50% @ 70 °C ... 90% @ 20 °C
防护等级	IP65/IP67 (IP69K)
抗冲击性	30 g / 11 ms IEC 60068
抗振性	10 ... 55 Hz, 振幅1 mm
开启延迟	典型值10s, 最大值15s
独立使用时的风险时间Δ Rt	≤ 55 ms
工作方向	任意方向
开关原理	电子
串联连接技术	最多16个传感器 RFID

## 机械参数

材料	聚酮 (POK)
外壳	矩形
连接器类型	M12, 8芯或5芯
电缆	PVC, 8芯或5芯
芯线横截面	0.25 mm <sup>2</sup>
电缆温度范围	- 25 ... 80 °C
尺寸 (高x宽x深)	28.5 x 57 x 18 mm
安装方法	M4螺钉 (沉头)

## 认证和安全特征

PL	PL e	ISO 13849-1
类别	4	ISO 13849-1
PFHd	3,58E <sup>-9</sup>	IEC 61508-1
SFF	90%... 99%	IEC 61508-1
SIL	3	IEC 61508-1
SIL max.	3	EN 62061
硬件容错	1	EN ISO 13849-1 / EN 62061
低级编码	是 - 通用编码	ISO 14119-1
高级编码	是 - 对码/唯一编码	ISO 14119-1

## 注

每个组合套件都提供1个传感器和对应的执行器。  
传感器和执行器也可单独订购。

# 全面的产品系列可满足各个行业对质量

## 高性价比的可靠解决方案

### 丰富的驱动技术选项

#### 对码编码（仅限Plus型号）

执行器通过对码编程，并在设置期间永久分配给传感器（必要时该过程可重复）。

#### 唯一编码

执行器在制造期间永久分配给传感器（不可替代为其他执行器）。

#### 通用编码

执行器是自由的，未特定分配给某一传感器（一个执行器可与多个传感器工作）。



## 安全性极高的串联连接

无需单独进行状态输出接线即可单独读取状态



### 与Mosaic连接的示例

串联的第一个传感器的  
OSSD输出



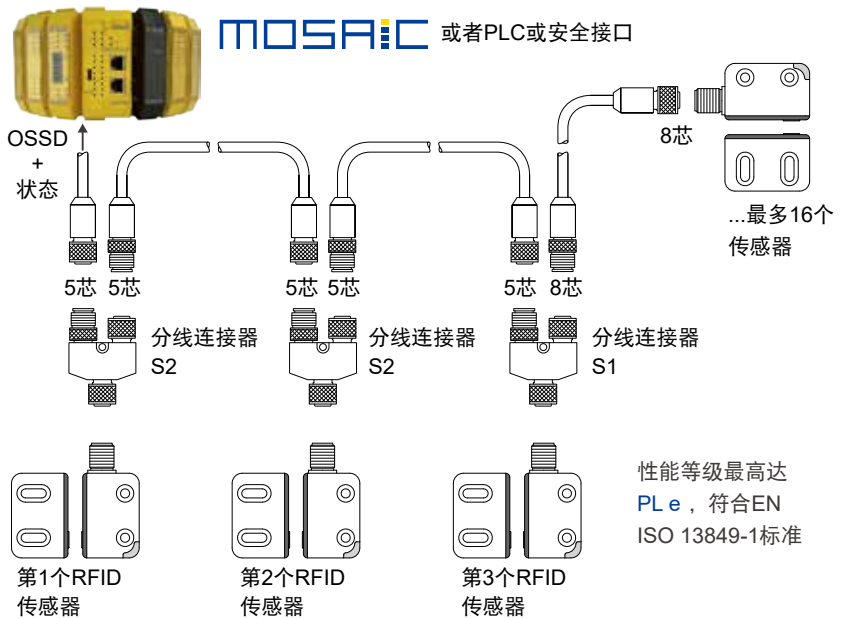
串联的第一个传感器的状态输出  
各个传感器的状态



信号状态包括串联的各个传感器的单独状态。

简单的逻辑信号可由任何PLC或Mosaic M1S直接读取。

各个传感器的状态也可在现场总线数据信息中提供。



# 量及可靠性的要求

## Basic型号和Plus型号工作模式

### Basic型号 (5芯)

- 自动重启

### Plus型号 (8芯)

- 自动重启
- 手动重启
- 对码编码
- 自动重启 (无EDM)
- 串联连接

注: 工作模式由芯线连接设置。

## 同时适用于大多数严苛应用

独特的机械性能耐受食品行业中常见的清洁剂和冲洗过程



耐受腐蚀性介质, 例如食品行业中的清洁剂



防水外壳符合IP67和IP69K防护等级要求

## 连接性

M12连接器、M12连接器直接出线、电缆

Magnus RFID满足所有连接要求。电缆和连接器均通过认证, 适用于食品行业。

M12连接器



电缆 (1、3、5或10 m)

M12连接器直接出线 (15 cm)



*Your future's safe!*

### 超过60年的卓越品质及创新精神

ReeR于1959年创立于意大利都灵，长期以来一直专注于技术创新。

多年来的稳健增长使得ReeR成为全球安全自动化领域的标杆企业。

事实上，REER安全事业部如今已是研发和制造安全光电传感器和控制器的全球领导者。

ReeR通过了ISO 9001、ISO 14001和ISO 45001认证。



REER 中国分公司：

睿翱工业自动化（上海）有限公司

上海浦东新金桥路 1088 号联创国际 A2608 室，201206

电话：021 6100 5018

传真：021 6100 5028

[www.reersafety.com](http://www.reersafety.com) | [lzhang@reerchina.com](mailto:lzhang@reerchina.com)



第1期Rev. 1.0

2023年4月

8940031

R-SAFE RFID传感器手册中文版



ReeR SpA不保证本产品目录中的产品信息都是最新的。ReeR SpA保留在不事先通知的情况下更改本文所述产品的权利，并对产品的使用或应用不承担任何义务。尽管我们的目的是保持本产品目录的信息及时、准确，但我们对文中的信息不承担任何责任或义务。未经ReeR SpA明确许可，不得翻印本产品目录。