

ELSIE EL-47/67 SERIES

光遮斷器-溝型接頭型 電源極性保護

50~100mA 直接開閉的設備

內建專用系列

- 配備遮光時 ON/入光時 ON 的動作模式切換類型
- 反應頻率為 1kHz 的高速反應
- 入光指示燈亮度充足，可輕易確認動作狀況
- 電源電壓可由 DC5~24V，使用範圍廣
- 備有遮光時指示燈會亮燈之類型
- 具備豐富多樣性的 7 種形狀
- 所有型式均採用具極佳彎曲性的機械手臂控制纜線



CE

種類

接頭類型

形狀	檢測方式	檢測距離	連接方式	動作模式	指示燈模式	型式			
						NPN 輸出	PNP 輸出		
標準型 	透過形(溝型)	5mm (溝槽寬)	接頭 4 極	N.O. N.C. 可切換	入光時亮燈	EL-670 型	EL-670P 型		
					入光時暗燈	EL-670A 型	EL-670PA 型		
			接頭 3 極	N.O.	入光時亮燈	EL-470 -NO 型	EL-470P -NO 型		
					入光時暗燈	EL-470A -NO 型	EL-470PA -NO 型		
				N.C.	入光時亮燈	EL-470 -NC 型	EL-470P -NC 型		
					入光時暗燈	EL-470A -NC 型	EL-470PA -NC 型		
L 型 			5mm (溝槽寬)	5mm (溝槽寬)	接頭 4 極	N.O. N.C. 可切換	入光時亮燈	EL-671 型	EL-671P 型
							入光時暗燈	EL-671A 型	EL-671PA 型
					接頭 3 極	N.O.	入光時亮燈	EL-471 -NO 型	EL-471P -NO 型
							入光時暗燈	EL-471A -NO 型	EL-471PA -NO 型
						N.C.	入光時亮燈	EL-471 -NC 型	EL-471P -NC 型
							入光時暗燈	EL-471A -NC 型	EL-471PA -NC 型
T 型溝槽中心 7mm 	5mm (溝槽寬)	5mm (溝槽寬)			接頭 4 極	N.O. N.C. 可切換	入光時亮燈	EL-672 型	EL-672P 型
							入光時暗燈	EL-672A 型	EL-672PA 型
					接頭 3 極	N.O.	入光時亮燈	EL-472 -NO 型	EL-472P -NO 型
							入光時暗燈	EL-472A -NO 型	EL-472PA -NO 型
						N.C.	入光時亮燈	EL-472 -NC 型	EL-472P -NC 型
							入光時暗燈	EL-472A -NC 型	EL-472PA -NC 型
密合安裝型 			5mm (溝槽寬)	5mm (溝槽寬)	接頭 4 極	N.O. N.C. 可切換	入光時亮燈	EL-673 型	EL-673P 型
							入光時暗燈	EL-673A 型	EL-673PA 型
					接頭 3 極	N.O.	入光時亮燈	EL-473 -NO 型	EL-473P -NO 型
							入光時暗燈	EL-473A -NO 型	EL-473PA -NO 型
						N.C.	入光時亮燈	EL-473 -NC 型	EL-473P -NC 型
							入光時暗燈	EL-473A -NC 型	EL-473PA -NC 型
密合安裝型 	5mm (溝槽寬)	5mm (溝槽寬)			接頭 4 極	N.O. N.C. 可切換	入光時亮燈	EL-674 型	EL-674P 型
							入光時暗燈	EL-674A 型	EL-674PA 型
					接頭 3 極	N.O.	入光時亮燈	EL-474 -NO 型	EL-474P -NO 型
							入光時暗燈	EL-474A -NO 型	EL-474PA -NO 型
						N.C.	入光時亮燈	EL-474 -NC 型	EL-474P -NC 型
							入光時暗燈	EL-474A -NC 型	EL-474PA -NC 型
F 型 			5mm (溝槽寬)	5mm (溝槽寬)	接頭 4 極	N.O. N.C. 可切換	入光時亮燈	EL-676 型	EL-676P 型
							入光時暗燈	EL-676A 型	EL-676PA 型
					接頭 3 極	N.O.	入光時亮燈	EL-476 -NO 型	EL-476P -NO 型
							入光時暗燈	EL-476A -NO 型	EL-476PA -NO 型
						N.C.	入光時亮燈	EL-476 -NC 型	EL-476P -NC 型
							入光時暗燈	EL-476A -NC 型	EL-476PA -NC 型
R 型 	5mm (溝槽寬)	5mm (溝槽寬)			接頭 4 極	N.O. N.C. 可切換	入光時亮燈	EL-677 型	EL-677P 型
							入光時暗燈	EL-677A 型	EL-677PA 型
					接頭 3 極	N.O.	入光時亮燈	EL-477 -NO 型	EL-477P -NO 型
							入光時暗燈	EL-477A -NO 型	EL-477PA -NO 型
						N.C.	入光時亮燈	EL-477 -NC 型	EL-477P -NC 型
							入光時暗燈	EL-477A -NC 型	EL-477PA -NC 型

導線引出型

形狀	檢測方式	檢測距離	連接方式	動作模式	指示燈模式	型式			
						NPN 輸出	PNP 輸出		
標準型 	透過形(溝型)	5mm (溝槽寬)	接頭 4 極	N.O. N.C. 可切換	入光時亮燈	EL-670-WR 型	EL-670P-WR 型		
					入光時暗燈	EL-670A-WR 型	EL-670PA-WR 型		
			接頭 3 極	N.O.	入光時亮燈	EL-470-WR -NO 型	EL-470P-WR -NO 型		
					入光時暗燈	EL-470A-WR -NO 型	EL-470PA-WR -NO 型		
			接頭 3 極	N.C.	入光時亮燈	EL-470-WR -NC 型	EL-470P-WR -NC 型		
					入光時暗燈	EL-470A-WR -NC 型	EL-470PA-WR -NC 型		
L 型 			透過形(溝型)	5mm (溝槽寬)	接頭 4 極	N.O. N.C. 可切換	入光時亮燈	EL-671-WR 型	EL-671P-WR 型
							入光時暗燈	EL-671A-WR 型	EL-671PA-WR 型
					接頭 3 極	N.O.	入光時亮燈	EL-471-WR -NO 型	EL-471P-WR -NO 型
							入光時暗燈	EL-471A-WR -NO 型	EL-471PA-WR -NO 型
					接頭 3 極	N.C.	入光時亮燈	EL-471-WR -NC 型	EL-471P-WR -NC 型
							入光時暗燈	EL-471A-WR -NC 型	EL-471PA-WR -NC 型
T 型溝槽中心 7mm 	透過形(溝型)	5mm (溝槽寬)			接頭 4 極	N.O. N.C. 可切換	入光時亮燈	EL-672-WR 型	EL-672P-WR 型
							入光時暗燈	EL-672A-WR 型	EL-672PA-WR 型
					接頭 3 極	N.O.	入光時亮燈	EL-472-WR -NO 型	EL-472P-WR -NO 型
							入光時暗燈	EL-472A-WR -NO 型	EL-472PA-WR -NO 型
					接頭 3 極	N.C.	入光時亮燈	EL-472-WR -NC 型	EL-472P-WR -NC 型
							入光時暗燈	EL-472A-WR -NC 型	EL-472PA-WR -NC 型
密合安裝型 			透過形(溝型)	5mm (溝槽寬)	接頭 4 極	N.O. N.C. 可切換	入光時亮燈	EL-674-WR 型	EL-674P-WR 型
							入光時暗燈	EL-674A-WR 型	EL-674PA-WR 型
					接頭 3 極	N.O.	入光時亮燈	EL-474-WR -NO 型	EL-474P-WR -NO 型
							入光時暗燈	EL-474A-WR -NO 型	EL-474PA-WR -NO 型
					接頭 3 極	N.C.	入光時亮燈	EL-474-WR -NC 型	EL-474P-WR -NC 型
							入光時暗燈	EL-474A-WR -NC 型	EL-474PA-WR -NC 型
F 型 	透過形(溝型)	5mm (溝槽寬)			接頭 4 極	N.O. N.C. 可切換	入光時亮燈	EL-676-WR 型	EL-676P-WR 型
							入光時暗燈	EL-676A-WR 型	EL-676PA-WR 型
					接頭 3 極	N.O.	入光時亮燈	EL-476-WR -NO 型	EL-476P-WR -NO 型
							入光時暗燈	EL-476A-WR -NO 型	EL-476PA-WR -NO 型
					接頭 3 極	N.C.	入光時亮燈	EL-476-WR -NC 型	EL-476P-WR -NC 型
							入光時暗燈	EL-476A-WR -NC 型	EL-476PA-WR -NC 型
R 型 			透過形(溝型)	5mm (溝槽寬)	接頭 4 極	N.O. N.C. 可切換	入光時亮燈	EL-677-WR 型	EL-677P-WR 型
							入光時暗燈	EL-677A-WR 型	EL-677PA-WR 型
					接頭 3 極	N.O.	入光時亮燈	EL-477-WR -NO 型	EL-477P-WR -NO 型
							入光時暗燈	EL-477A-WR -NO 型	EL-477PA-WR -NO 型
					接頭 3 極	N.C.	入光時亮燈	EL-477-WR -NC 型	EL-477P-WR -NC 型
							入光時暗燈	EL-477A-WR -NC 型	EL-477PA-WR -NC 型

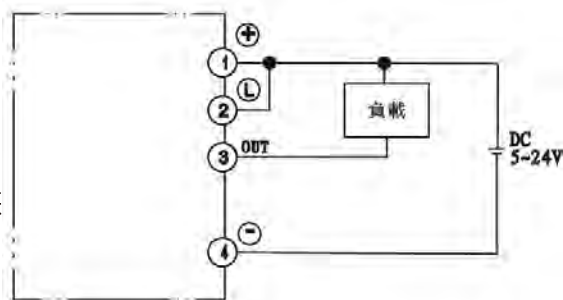
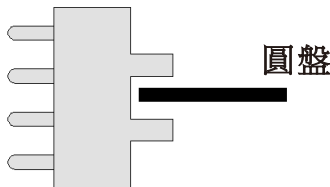
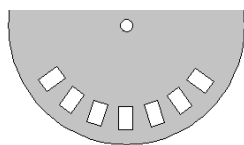
配件(另售)接頭型用

種類	纜線長度	型式	備註		
接頭	附纜線	EL - P001 型			
		1m	EL - P101 型	線徑#28 4C 總 OD: φ 3	
		2m	EL - P201 型	線徑#28 4C 總 OD: φ 3	
		3m	EL - P301 型	線徑#28 4C 總 OD: φ 3	
		4m	EL - P401 型	線徑#28 4C 總 OD: φ 3	
		5m	EL - P501 型	線徑#28 4C 總 OD: φ 3	
		6m	EL - P601 型	線徑#28 4C 總 OD: φ 3	
		7m	EL - P701 型	線徑#28 4C 總 OD: φ 3	
		9m	EL - P901 型	線徑#28 4C 總 OD: φ 3	
		10m	EL - P1001 型	線徑#28 4C 總 OD: φ 3	
		15m	EL - P1501 型	線徑#28 4C 總 OD: φ 3	
		1m	EL - P101R 型	線徑 Ø 3.9	
		2m	EL - P201R 型	線徑 Ø 3.9	
		3m	EL - P301R 型	線徑 Ø 3.9	
		4m	EL - P401R 型	線徑 Ø 3.9	
		2m	EL - P201R-Pink 型	線徑 Ø 4.0 -4C,L 粉紅色線	
		3m	EL - P301R-Pink 型	線徑 Ø 4.0 -4C,L 粉紅色線	
		成型包覆	2m	EL - PC201 型	
			3m	EL - PC301 型	

性能

種類	標準型	L 型	T 型	密合型	密合型	F 型	R 型			
NPN	溝型接頭	EL-670 型	EL-671 型	EL-672 型	EL-673 型	EL-674 型	EL-676 型	EL-677 型		
		EL-670A 型	EL-671A 型	EL-672A 型	EL-673A 型	EL-674A 型	EL-676A 型	EL-677A 型		
		EL-470-NO 型	EL-471-NO 型	EL-472-NO 型	EL-473-NO 型	EL-474-NO 型	EL-476-NO 型	EL-477-NO 型		
		EL-470A-NO 型	EL-471A-NO 型	EL-472A-NO 型	EL-473A-NO 型	EL-474A-NO 型	EL-476A-NO 型	EL-477A-NO 型		
		EL-470-NC 型	EL-471-NC 型	EL-472-NC 型	EL-473-NC 型	EL-474-NC 型	EL-476-NC 型	EL-477-NC 型		
		EL-470A-NC 型	EL-471A-NC 型	EL-472A-NC 型	EL-473A-NC 型	EL-474A-NC 型	EL-476A-NC 型	EL-477A-NC 型		
		導線引出	EL-670-WR 型	EL-671-WR 型	EL-672-WR 型		EL-674-WR 型	EL-676-WR 型	EL-677-WR 型	
			EL-670A-WR 型	EL-671A-WR 型	EL-672A-WR 型		EL-674A-WR 型	EL-676A-WR 型	EL-677A-WR 型	
	EL-470-WR-NO 型		EL-471-WR-NO 型	EL-472-WR-NO 型		EL-474-WR-NO 型	EL-476-WR-NO 型	EL-477A-WR-NO 型		
	EL-470A-WR-NO 型		EL-471A-WR-NO 型	EL-472A-WR-NO 型		EL-474A-WR-NO 型	EL-476A-WR-NO 型	EL-477A-WR-NO 型		
	EL-470-WR-NC 型		EL-471-WR-NC 型	EL-472-WR-NC 型		EL-474-WR-NC 型	EL-476-WR-NC 型	EL-477-WR-NC 型		
	EL-470A-WR-NC 型		EL-471A-WR-NC 型	EL-472A-WR-NC 型		EL-474A-WR-NC 型	EL-476A-WR-NC 型	EL-477A-WR-NC 型		
	PNP		溝型接頭	EL-670P 型	EL-671P 型	EL-672P 型	EL-673P 型	EL-674P 型	EL-676P 型	EL-677P 型
				EL-670PA 型	EL-671PA 型	EL-672PA 型	EL-673PA 型	EL-674PA 型	EL-676PA 型	EL-677PA 型
		EL-470P-NO 型		EL-471P-NO 型	EL-472P-NO 型	EL-473P-NO 型	EL-474P-NO 型	EL-476P-NO 型	EL-477P-NO 型	
		EL-470PA-NO 型		EL-471PA-NO 型	EL-472PA-NO 型	EL-473PA-NO 型	EL-474PA-NO 型	EL-476PA-NO 型	EL-477PA-NO 型	
EL-470P-NC 型		EL-471P-NC 型		EL-472P-NC 型	EL-473P-NC 型	EL-474P-NC 型	EL-476P-NC 型	EL-477P-NC 型		
EL-470PA-NC 型		EL-471PA-NC 型		EL-472PA-NC 型	EL-473PA-NC 型	EL-474PA-NC 型	EL-476PA-NC 型	EL-477PA-NC 型		
導線引出		EL-670P-WR 型		EL-671P-WR 型	EL-672P-WR 型		EL-674P-WR 型	EL-676P-WR 型	EL-677P-WR 型	
		EL-670PA-WR 型		EL-671PA-WR 型	EL-672PA-WR 型		EL-674PA-WR 型	EL-676PA-WR 型	EL-677PA-WR 型	
		EL-470P-WR-NO 型	EL-471P-WR-NO 型	EL-472P-WR-NO 型		EL-474P-WR-NO 型	EL-476P-WR-NO 型	EL-477P-WR-NO 型		
		EL-470PA-WR-NO 型	EL-471PA-WR-NO 型	EL-472PA-WR-NO 型		EL-474PA-WR-NO 型	EL-476PA-WR-NO 型	EL-477PA-WR-NO 型		
		EL-470P-WR-NC 型	EL-471P-WR-NC 型	EL-472P-WR-NC 型		EL-474P-WR-NC 型	EL-476P-WR-NC 型	EL-477P-WR-NC 型		
		EL-470PA-WR-NC 型	EL-471PA-WR-NC 型	EL-472PA-WR-NC 型		EL-474PA-WR-NC 型	EL-476PA-WR-NC 型	EL-477PA-WR-NC 型		
		項目	EL-470PA-WR-NC 型	EL-471PA-WR-NC 型	EL-472PA-WR-NC 型		EL-474PA-WR-NC 型	EL-476PA-WR-NC 型	EL-477PA-WR-NC 型	
		檢測距離	5mm(溝槽寬度)							
標準檢測物體		2x0.8mm 以上的不透明物體								
迴路保護		極性迴路保護、突波保護、輸出短路保護								
光源(峰值發光波長)	GaAs 紅外線發光二極體(940nm)									
顯示燈	入光時亮燈(橙色)(A 類型為遮光時亮燈)									
電源電壓	DC5~24V±10% 漣波(p-p) 10%以下									
消耗電流	15mA 以下(NPN 型)、15mA 以下(PNP 型)									
控制輸出	NPN 型：NPN 集極開路 輸出 DC5~24V 100mA 以下 PNP 型：PNP 集極開路 輸出 DC5~24V 100mA 以下 殘餘電壓：小於 0.2V(負載電流為 5mA 的條件下)									
應答頻率*1	1kHz 以上									
環境溫度範圍	動作時：-25~+55℃ 保存時：-30~+80℃ (不可結冰、結霧)									
保護構造	IP50 IEC60529 規格									
連接方式	接頭型&纜線型									
重量	接頭型	約 3.2 g	約 2.8 g	約 2.6 g	約 2.6 g	約 2.6 g	約 2.6 g			
	纜線型	約 31.4 g	約 31.2 g	約 30 g		約 31.4 g	約 31.4 g			
材質	外殼	聚對苯二甲酸丁二酯樹脂(PBT 樹脂)								
	外殼投光/受光部	聚碳酸酯(PC 樹脂)								

*1.反應頻率知測定值係為轉動下圖圓盤時的數值。



輸出入部分的回路圖

NPN 輸出

型式	動作模式	時序圖	連接端子	輸出回路
EL-67□X 型 EL-67□-WR 型	入光時 ON		(L) ~ (+) 間 短路時	
	遮光時 ON		(L) ~ (+) 間 開放時	
EL-67□A 型 EL-67□A-WR 型	入光時 ON		(L) ~ (+) 間 短路時	
	遮光時 ON		(L) ~ (+) 間 開放時	
EL-47□型 EL-47□-WR 型	入光時 ON		—	
EL-47□A 型 EL-47□A-WR 型	入光時 ON		—	

備註：

(L) 端子開路時，遮光時 ON；(L) 端子與 (+) 端子短路時，入光時 ON。

遮光時 ON (NO, Normal Open)；入光時 ON (NC, Normal Close)。

PNP 輸出

型式	動作模式	時序圖	連接端子	輸出回路
EL-67□P 型 EL-67□P-WR 型	入光時 ON	入光時 遮光時 入光指示燈 (橙色) 亮燈 熄燈 輸出晶體 ON OFF 負載 (繼電器) 動作 復歸	(L) ~ (+) 間 短路時	
	遮光時 ON	入光時 遮光時 入光指示燈 (橙色) 亮燈 熄燈 輸出晶體 ON OFF 負載 (繼電器) 動作 復歸	(L) ~ (+) 間 開放時	
EL-67□PA 型 EL-67□PA-WR 型	入光時 ON	入光時 遮光時 入光指示燈 (橙色) 亮燈 熄燈 輸出晶體 ON OFF 負載 (繼電器) 動作 復歸	(L) ~ (+) 間 短路時	
	遮光時 ON	入光時 遮光時 入光指示燈 (橙色) 亮燈 熄燈 輸出晶體 ON OFF 負載 (繼電器) 動作 復歸	(L) ~ (+) 間 開放時	
EL-47□P 型 EL-47□P-WR 型	入光時 ON	入光時 遮光時 入光指示燈 (橙色) 亮燈 熄燈 輸出晶體 ON OFF 負載 (繼電器) 動作 復歸	—	
EL-47□PA 型 EL-47□PA-WR 型	入光時 ON	入光時 遮光時 入光指示燈 (橙色) 亮燈 熄燈 輸出晶體 ON OFF 負載 (繼電器) 動作 復歸	—	

備註：

(L) 端子開路時，遮光時 ON；(L) 端子與 (+) 端子短路時，入光時 ON。

遮光時 ON (NO, Normal Open)；入光時 ON (NC, Normal Close)。

外觀尺寸

(單位：mm)(公差:±0.3)

溝型接頭型本體

EL-670/670P 型

EL-670A/670PA 型

EL-470/470P-NO 型

EL-470A/470PA-NO 型

EL-470/470P-NC 型

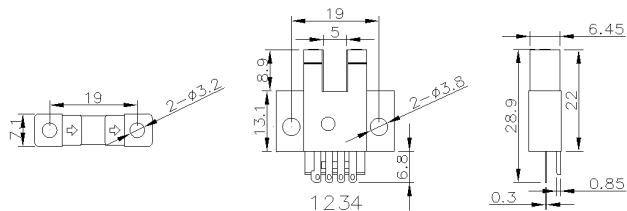
EL-470A/470PA-NC 型



端子配置

①	⊕	Vcc
②	L	L
③	OUT	OUTPUT
④	⊖	GND(0V)

*EL-47 系列 L 為空端子(無作用)



EL-671/671P 型

EL-671A/671PA 型

EL-471/471P-NO 型

EL-471A/471PA-NO 型

EL-471/471P-NC 型

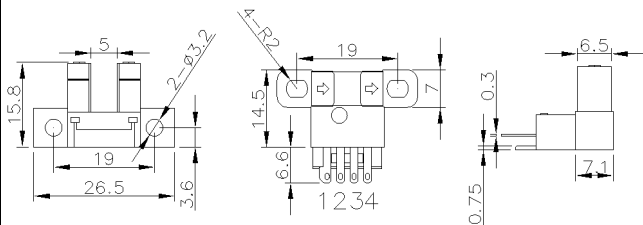
EL-471A/471PA-NC 型



端子配置

①	⊕	Vcc
②	L	L
③	OUT	OUTPUT
④	⊖	GND(0V)

*EL-47 系列 L 為空端子(無作用)



EL-672/672P 型

EL-672A/672PA 型

EL-472/472P-NO 型

EL-472A/472PA-NO 型

EL-472/472P-NC 型

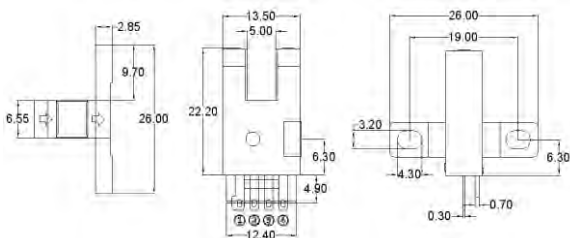
EL-472A/472PA-NC 型



端子配置

①	⊕	Vcc
②	L	L
③	OUT	OUTPUT
④	⊖	GND(0V)

*EL-47 系列 L 為空端子(無作用)



EL-673/673P 型

EL-673A/673PA 型

EL-473/473P-NO 型

EL-473A/473PA-NO 型

EL-473/473P-NC 型

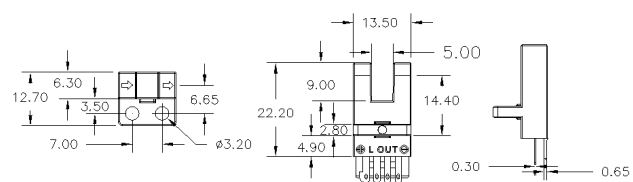
EL-473A/473PA-NC 型



端子配置

①	⊕	Vcc
②	L	L
③	OUT	OUTPUT
④	⊖	GND(0V)

*EL-47 系列 L 為空端子(無作用)



EL-674/674P 型

EL-674A/674PA 型

EL-474/474P-NO 型

EL-474A/474PA-NO 型

EL-474/474P-NC 型

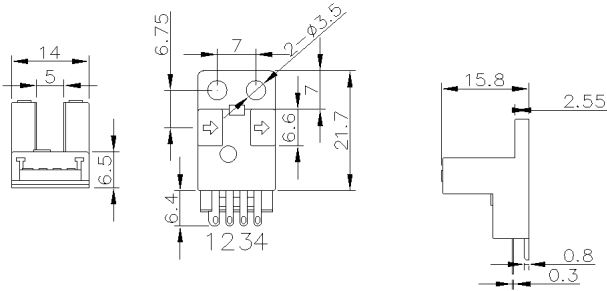
EL-474A/474PA-NC 型



端子配置

①		①
②		②
③		③
④		④

*EL-47 系列 L 為空端子(無作用)



EL-676/676P 型

EL-676A/676PA 型

EL-476/476P-NO 型

EL-476A/476PA-NO 型

EL-476/476P-NC 型

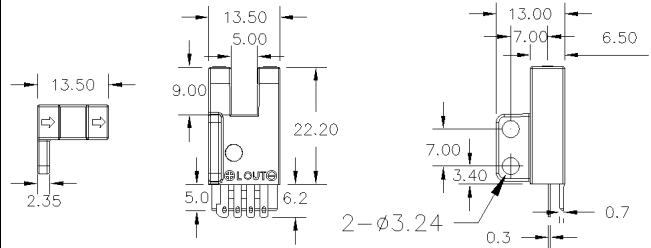
EL-476A/476PA-NC 型



端子配置

①	⊕	Vcc
②	L	L
③	OUT	OUTPUT
④	⊖	GND(0V)

*EL-47 系列 L 為空端子(無作用)



EL-677/677P 型

EL-677A/677PA 型

EL-477/477P-NO 型

EL-477A/477PA-NO 型

EL-477/477P-NC 型

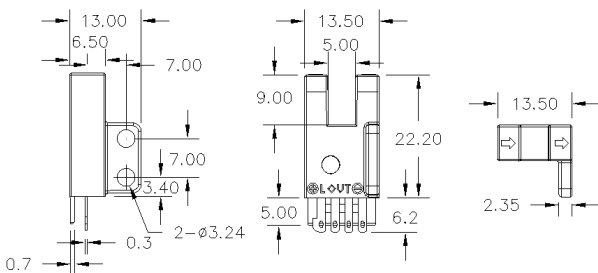
EL-477A/477PA-NC 型



端子配置

①	⊕	Vcc
②	L	L
③	OUT	OUTPUT
④	⊖	GND(0V)

*EL-47 系列 L 為空端子(無作用)



導線引出型本體

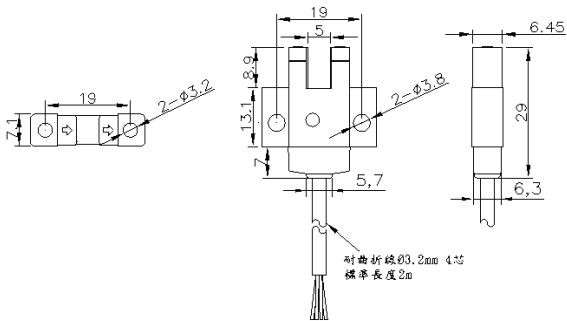
- EL-670/670P-WR 型
- EL-670A/670PA-WR 型
- EL-470/470P-WR- NO 型
- EL-470A/470PA-WR- NO 型
- EL-470/470P-WR- NC 型
- EL-470A/470PA-WR -NC 型



纜線配置

棕色	⊕	Vcc
白色	L	L
黑色	OUT	OUTPUT
藍色	⊖	GND(0V)

*EL-47 系列 L 為空端子(無作用)



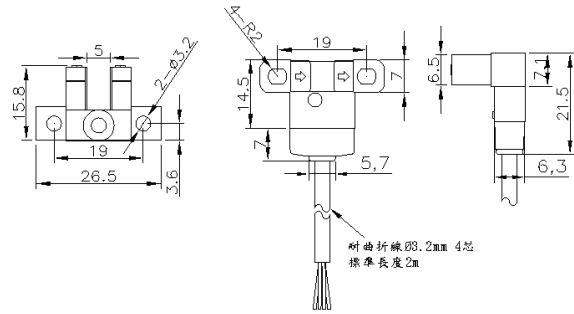
- EL-671/671P-WR 型
- EL-671A/671PA-WR 型
- EL-471/471P-WR NO 型
- EL-471A/471PA-WR -NO 型
- EL-471/471P-WR -NC 型
- EL-471A/471PA-WR -NC 型



纜線配置

棕色	⊕	Vcc
白色	L	L
黑色	OUT	OUTPUT
藍色	⊖	GND(0V)

*EL-47 系列 L 為空端子(無作用)



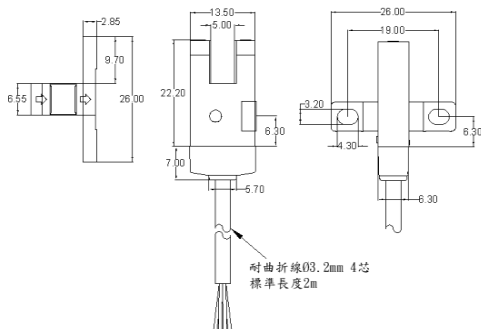
- EL-672/672P-WR 型
- EL-672A/672PA-WR 型
- EL-472/472P-WR -NO 型
- EL-472A/472PA-WR -NO 型
- EL-472/472P-WR -NC 型
- EL-472A/472PA-WR -NC 型



纜線配置

棕色	⊕	Vcc
白色	L	L
黑色	OUT	OUTPUT
藍色	⊖	GND(0V)

*EL-47 系列 L 為空端子(無作用)



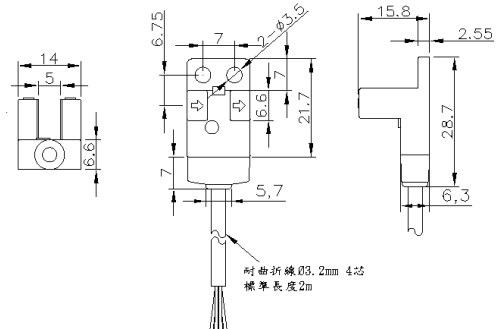
- EL-674/674P-WR 型
- EL-674A/674PA-WR 型
- EL-474/474P-WR -NO 型
- EL-474A/474PA-WR -NO 型
- EL-474/474P-WR -NC 型
- EL-474A/474PA-WR -NC 型



纜線配置

棕色	⊕	Vcc
白色	L	L
黑色	OUT	OUTPUT
藍色	⊖	GND(0V)

*EL-47 系列 L 為空端子(無作用)



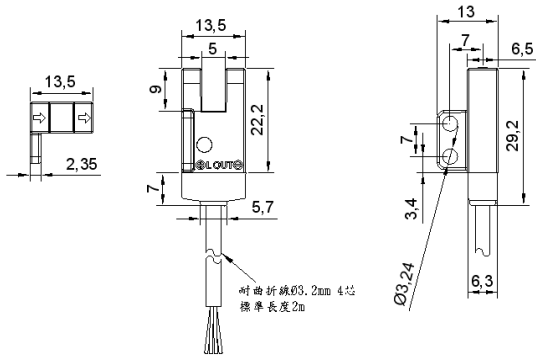


EL-676/676P-WR 型
 EL-676A/676PA-WR 型
 EL-476/476P-WR- NO 型
 EL-476A/476PA-WR- NO 型
 EL-476/476P-WR- NC 型
 EL-476A/476PA-WR- NC 型

纜線配置

棕色	⊕	Vcc
白色	L	L
黑色	OUT	OUTPUT
藍色	⊖	GND(0V)

*EL-47 系列 L 為空端子(無作用)

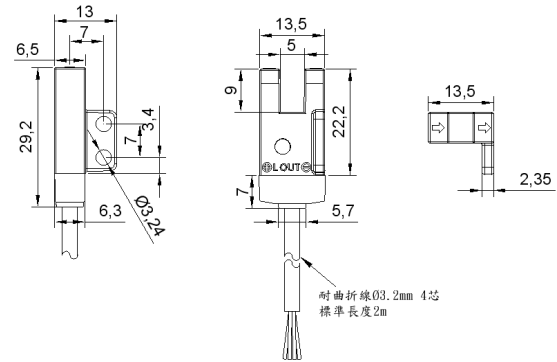


EL-677/677P-WR 型
 EL-677A/677PA-WR 型
 EL-477/477P-WR NO 型
 EL-477A/477PA-WR -NO 型
 EL-477/477P-WR -NC 型
 EL-477A/477PA-WR -NC 型

纜線配置

棕色	⊕	Vcc
白色	L	L
黑色	OUT	OUTPUT
藍色	⊖	GND(0V)

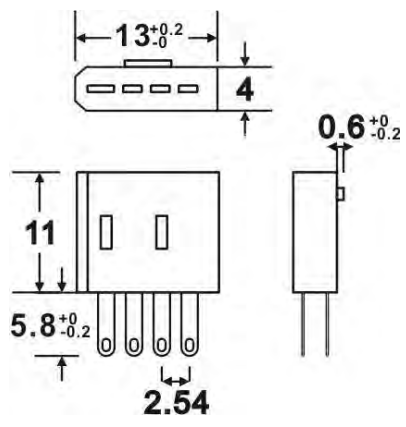
*EL-47 系列 L 為空端子(無作用)



EL-47/67 型之接頭型連接用接頭

接頭

EL-P001 型

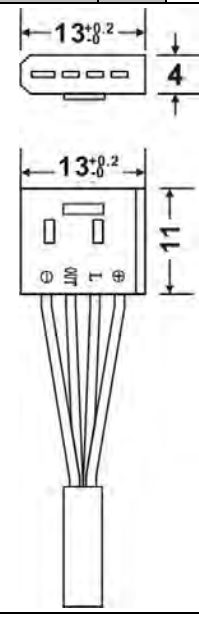
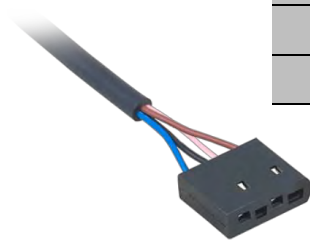


附纜線之接頭

EL-P201/P301(EL-PN201/PN301)型

端子配置

棕色	⊕	Vcc
白色(粉紅色)	L	L
黑色	OUT	OUTPUT
藍色	⊖	GND(0V)



附成型包覆纜線之接頭

EL-PC201/PC301(EL-PNC201/PNC301)型

端子配置

棕色	⊕	Vcc
白色(粉紅色)	L	L
黑色	OUT	OUTPUT
藍色	⊖	GND(0V)

