

特性

- 單輸出應差可調整 / 雙輸出
- 產品安裝簡易
- 反應時間 5 ms 以下

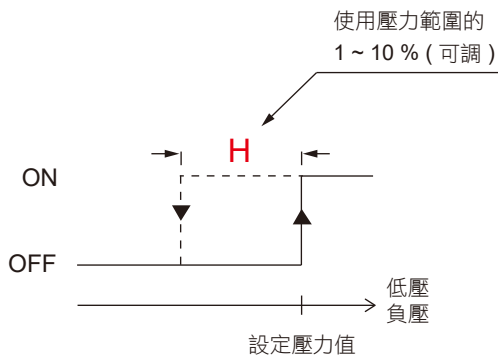


特性說明

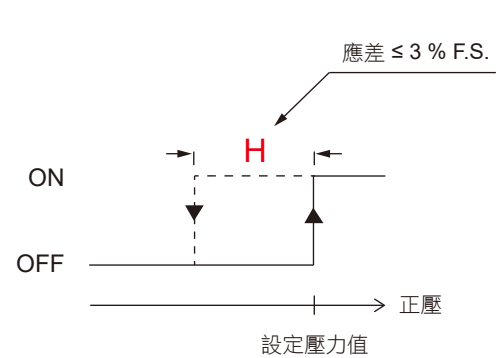
1 應差可調整設定

- 輸出的應差 (H) 可以設定

EP1 - □ - 01, 02

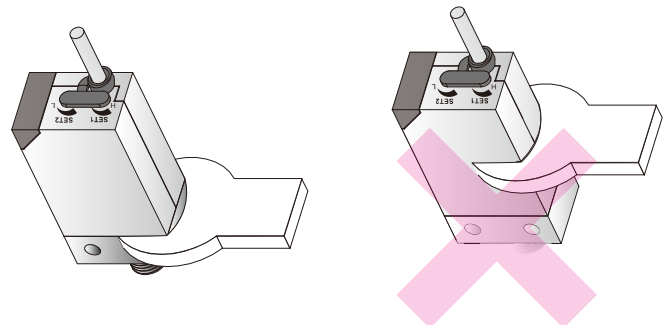


EP1 - □ - 03

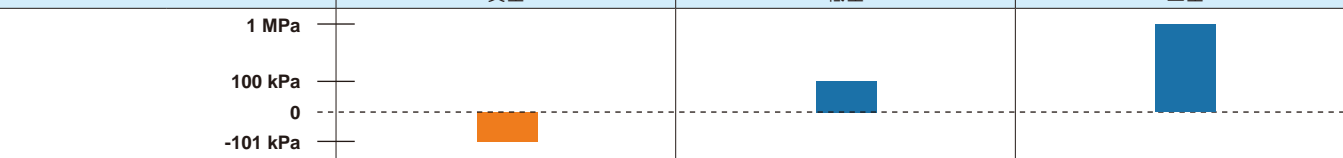


安裝注意事項

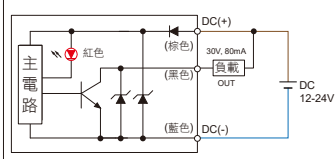
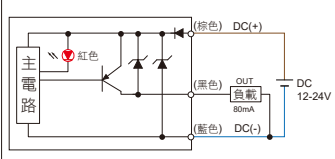
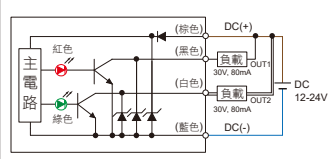
- 當安裝壓力傳感器時請使用扳手於金屬部份，請勿使用扳手於塑膠部份。
- 當金屬部份鎖過緊，安裝的螺絲、固定架及壓力傳感器可能會破損。鎖不夠緊，壓力傳感器有可能會鬆脫或漏氣。
- 安裝完成後加入氣體及通電，做適當的操作及漏氣的測試，以檢驗是否安裝正確。



規格表

型號	EP1-1	EP1-2	EP1-3
	負壓	低壓	正壓
			
設定壓力範圍	-101 ~ 0 kPa	0 ~ 100 kPa	0 ~ 1 MPa
耐壓力	300 kPa		1.5 MPa
適用氣體	空氣，非腐蝕性，不可燃性		
電源電壓	12 ~ 24 V DC ± 10 %，漣波峰值 ≤ 10 %		
消費電流	1 NPN 或 1 PNP 輸出：≤ 21 mA；2 NPN 輸出：≤ 35 mA		
重複精度	± 1 % F.S.		
反應時間	≤ 5 ms		
耐環境	防護等級	IP40	
	周圍溫度	動作：0 ~ 50 °C，保存：-20 ~ 60 °C (無水露及不結冰狀況下)	
	周圍濕度	動作及保存：35 ~ 85 % RH (無水露)	
	耐電壓	1000 V AC 1 分鐘 (引線及外殼間)	
	絕緣阻抗	≥ 50 MΩ (500 V DC) (引線及外殼間)	
	耐振動	複振幅 1.5 mm 或 10 G，每 1 分鐘 10 Hz ~ 55 Hz ~ 10 Hz，X、Y、Z 每個方向各 2 小時	
耐衝擊	980 m/s ² (100 G)，X、Y、Z 每個方向各 3 次		
溫度特性	± 3 % F.S. 比較參考溫度 25 °C (0 ~ 50 °C 溫度範圍內)		
接管口徑	PT：1/8"PT (R1/8")，M5；NPT：NPT1/8"，M5；G：G1/8" (BSPP)，M5		
電線規格	Ø4 耐油 PVC - 24 AWG (0.22 mm ²) - 3 芯		
重量 (包含 1 公尺的電線)	約 50 g		

輸出規格表

型號	EP1 - □ - 01	EP1 - □ - 02	EP1 - □ - 03
接線圖			
特性			
輸出方式	NPN 開集極輸出 30 V 80 mA	NPN 開集極輸出 80 mA	NPN 開集極輸出 30 V 80 mA
應差	使用壓力範圍的 1 ~ 10 % (可調)		≤ 3 % F.S. (固定)
設定出力	1 個		2 個
動作顯示燈	紅色 LED (ON 時亮燈)		OUT1：紅色 LED； OUT2：綠色 LED (ON 時亮燈)

EP1

系列

旋扭可調式傳感器

型號規格說明

EP1 - 1 - 01 - 01 - NPT

壓力類型

- 1: 負壓 (-101 ~ 0 kPa)
- 2: 低壓 (0 ~ 100 kPa)
- 3: 正壓 (0 ~ 1 MPa)

接管口徑

- PT: 1/8"PT (R1/8"), M5
- NPT: NPT1/8", M5
- G: G1/8" (BSPP), M5

輸出類型

- 01: NPN 輸出
- 02: PNP 輸出
- 03: 2 NPN 輸出

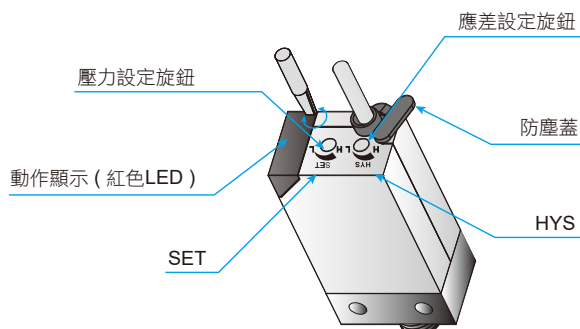
電線長度 / 接頭

- 01: 1M 電線
- 03: 3M 電線
- C: M8 4Pin 公頭

壓力的設定

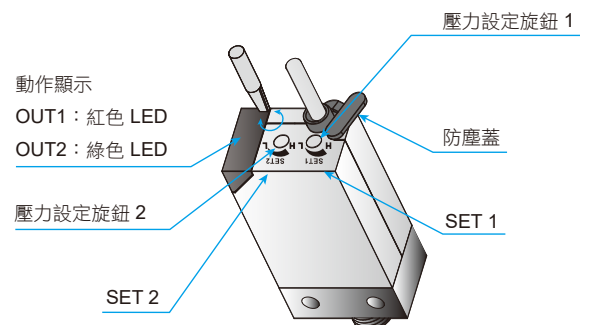
1 EP1 - □ - 01, 02

- 壓力設定前請先將防塵蓋拔起，壓力設定後再將防塵蓋塞入設定旋鈕，以防止異物進入。
- 壓力設定旋鈕 (SET) 是設定壓力傳感器動作 (ON) 時之壓力，當逆時鐘旋轉時，壓力或真空壓設定值會增加，反之，順時鐘旋轉時，壓力或真空壓設定值減少。
- 應差設定旋鈕 (HYS) 是設定壓力的應差值，欲加大應差值時請逆時鐘旋轉，設定範圍為使用壓力範圍的 1 ~ 10%。
- 調整設定旋鈕時，請用適合設定旋鈕溝槽之小螺絲起子，輕輕轉動旋鈕以做調整。轉到旋鈕無法轉動時，請不要再轉動，以免破壞壓力設定旋鈕導致功能失常。



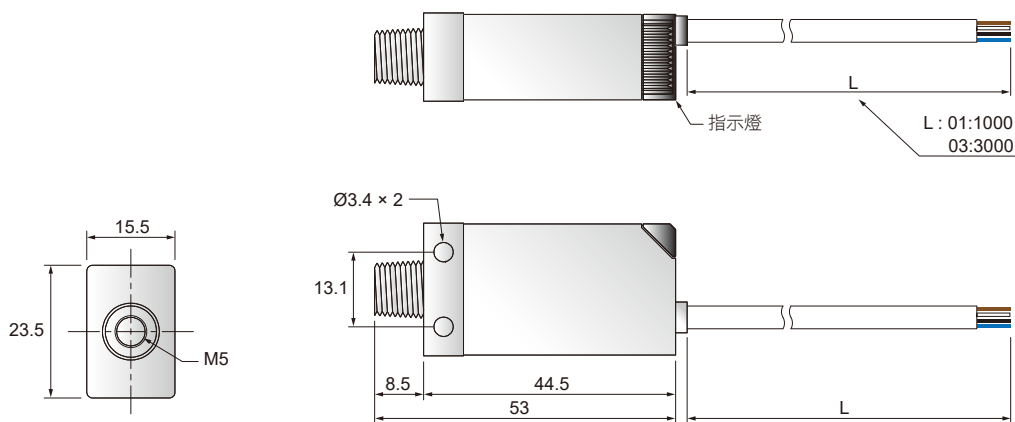
2 EP1 - □ - 03

- 壓力設定前請先將防塵蓋拔起，壓力設定後再將防塵蓋塞入設定旋鈕，以防止異物進入。
- 壓力微調旋鈕 (SET1, SET2) 是設定壓力傳感器動作 (ON) 時之壓力，當逆時鐘旋轉時，壓力或真空壓設定值會增加，反之，順時鐘旋轉時，壓力或真空壓設定值減少。
- (OUT1, OUT2) 兩線出力的應差值是固定的，應差值是使用壓力範圍的 3% 以下。

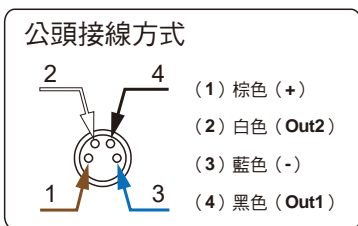
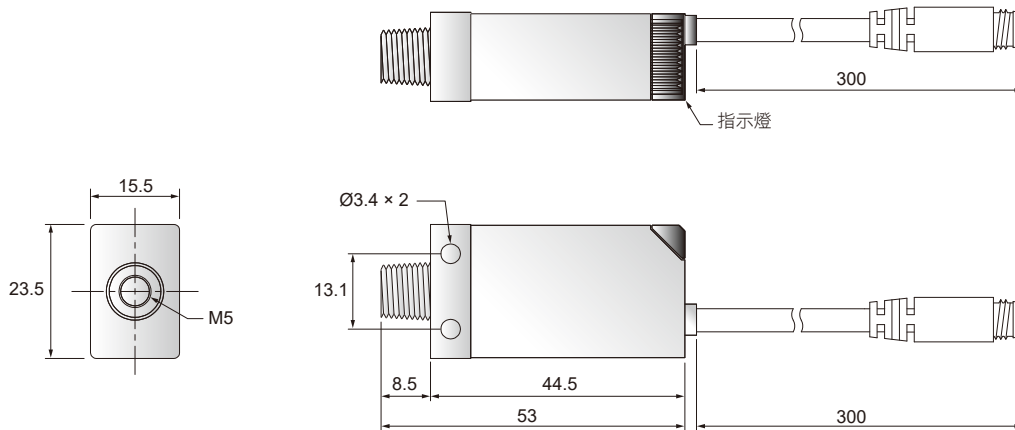


尺寸圖

EP1 - □ - □ - □



EP1 - □ - C - □



單位：mm