

使用本產品應注意事項：

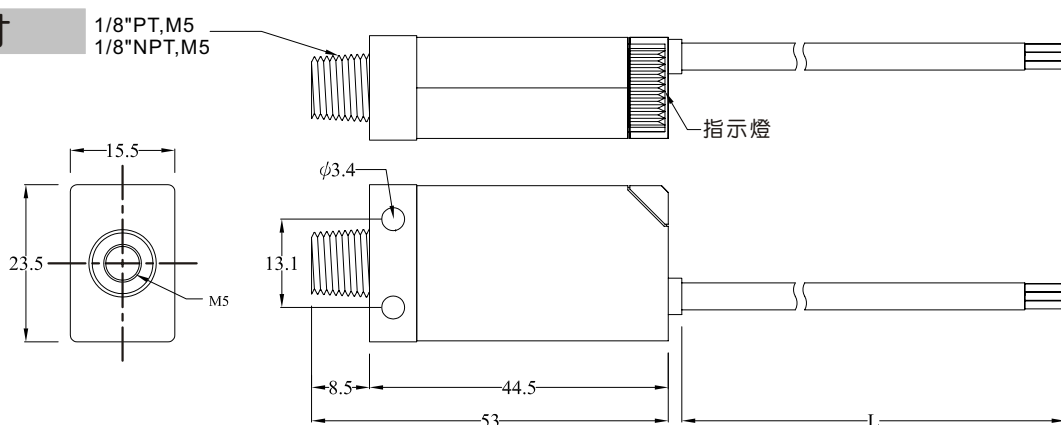
- ① 禁止使用於腐蝕性及易燃性的氣體或任何液體。
- ② 請在規格表內的比率壓力範圍內使用，若供給之壓力超過最大耐壓會使本產品損壞，導致功能異常。
- ③ 裝設本產品時，請勿用力撞擊或從高處掉落，即使外觀未受損害也可能因內部零件損壞而導致功能異常。
- ④ 在連接本產品於電路控制系統時，應先關掉電源，因為錯誤的接線或短路會導致本產品損壞。
- ⑤ 本產品請勿使用在有水氣或油霧的環境中。
- ⑥ 本系列產品並未有防爆驗證，請勿使用於空氣中含有爆炸性氣體或粉塵環境中。
- ⑦ 不可將連接本產品的導線與電源線或其它高壓電線網綁在一起，以避免雜訊的干擾，而影響到本產品的功能。

規格表		P1-1(負壓)	P1-2(低壓)	P1-3(正壓)
設定壓力範圍/使用壓力範圍		-101 to 0 kPa	0 to 100 kPa	0 to 1 Mpa
耐壓力		500kPa		1.5MPa
適用氣體		空氣，非腐蝕性，不可燃性		
電源電壓		12 to 24VDC ±10%，漣波峰值 10% 以下		
反應時間		5ms 以下		
重覆精度		±1% F. S. 以下		
消費電流		1 output : NPN & PNP : 21mA MAX., 2 output : 25mA MAX.		
耐環境	防護等級	IP40		
	週圍溫度	動作: 0 ~ 50°C, 保存: -20 ~ 60 °C (無水露及不結冰狀況下)		
	週圍濕度	動作及保存: 35 ~ 85% RH (無水露)		
	耐電壓	1000VAC 1分鐘(引線及外殼間)		
	絕緣阻抗	50MΩ以上 (500VDC) (引線及外殼間)		
	耐振動	複振幅 1.5mm, 10Hz~55Hz~10Hz, X、Y、Z 每個方向各2小時		
耐衝擊	980m/s ² (100G) X, Y, Z 每個方向各3次			
溫度特性		±3% F. S. (在週圍溫度: 25 ±3° C)		
接管口徑		1/8"PT,M5; 1/8"NPT,M5.		
重量		50g(包含1公尺的電線)		

輸出規格表

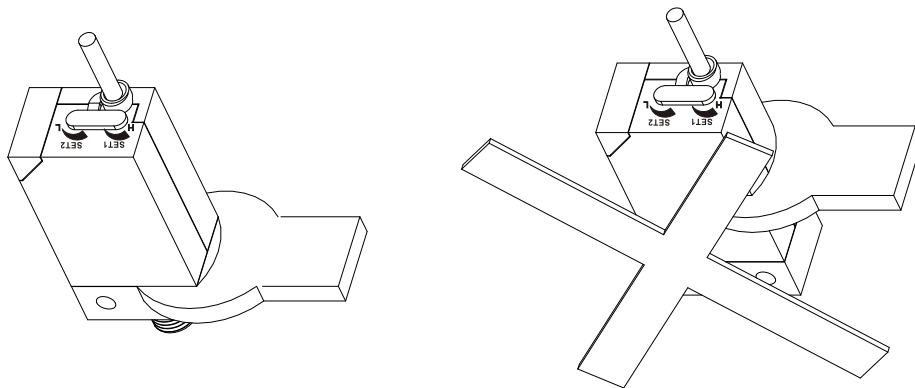
線路圖	P1-□-01	P1-□-02	P1-□-03
特性			
輸出方式	NPN open collector 30V 80mA	PNP open collector 80mA	NPN open collector 30V 80mA
應差	使用壓力範圍的1~10%(可調)		3% F.S.以下(固定)
設定出力	1個		2個
動作顯示燈	紅色LED (ON時亮燈)		OUT1:紅色LED, OUT2:綠色LED (ON時亮燈)

外觀尺寸



安裝注意事項

當安裝傳感器時請使用扳手於金屬部份。請勿使用扳手於塑膠部份。這將會損害傳感器。鎖緊的範圍是7-9N.m(70-90kgf.cm)。當鎖過緊超過上述範圍，安裝的螺絲，固定架及傳感器可能會破損。鎖不夠緊，傳感器有可能會鬆脫或漏氣。安裝完成後加入氣體及通電，做適當的操作及漏氣的測試，以檢驗是否有安裝正確。



壓力的設定

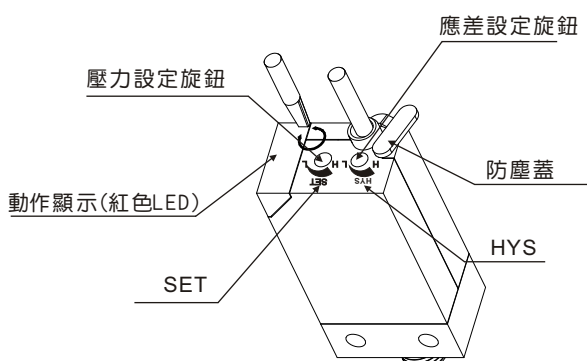
P1-□-01, 02

- 壓力設定前請先將防塵蓋拔起，壓力設定後再將防塵蓋塞入設定旋鈕，以防止異物進入。
- 壓力設定旋鈕(SET)是設定傳感器動作(ON)時之壓力，當逆時鐘旋轉時，壓力或真空壓設定值會增加，反之，順時鐘旋轉時，壓力或真空壓設定值減少。
- 應差設定旋鈕(HYS)是設定壓力的應差值，欲加大應差值時請逆時鐘旋轉，設定範圍為使用壓力範圍的1~10%。
- 調整設定旋鈕時，請用適合設定旋鈕溝槽之小螺絲起子，輕輕轉動旋鈕以做調整。轉到旋鈕無法轉動時，請不要再轉動，以免破壞壓力設定旋鈕導致功能失常。

P1-□-03

- 壓力設定前請先將防塵蓋拔起，壓力設定後再將防塵蓋塞入設定旋鈕，以防止異物進入。
- 壓力微調旋鈕(SET1, SET2)是設定傳感器動作(ON)時之壓力，當逆時鐘旋轉時，壓力或真空壓設定值會增加，反之，順時鐘旋轉時，壓力或真空壓設定值減少。
- 兩線出力的應差值是固定的，應差值是使用壓力範圍的3%。

P1-□-01, 02



P1-□-03

