

使用本產品應注意事項：

- ① 禁止使用於腐蝕性及易燃性的氣體或任何液體。
- ② 請在規格表內的額定壓力範圍內使用，若供給之壓力超過最大耐壓會使本產品損壞，導致功能異常。
- ③ 裝設本產品時，請勿用力撞擊或從高處掉落，即使外觀未受損害也可能因內部零件損壞而導致功能異常。
- ④ 在連接本產品於電路控制系統時，應先關掉電源，因為錯誤的接線或短路會導致本產品損壞。
- ⑤ 本產品請勿使用在有水氣或油霧的環境中。
- ⑥ 本系列產品並未有防爆驗證，請勿使用於空氣中含有爆炸性氣體或粉塵環境中。
- ⑦ 不可將連接本產品的導線與電源線或其它高壓電線綑綁在一起，以避免雜訊的干擾，而影響到本產品的功能。
- ⑧ 最佳操作條件： $\varnothing 6$ 氣管，長度小於 1.5M，檢測噴嘴尺寸 1.5mm。
- ⑨ 報廢的傳感器必須依所在國家/地區的電子廢棄物法規進行處置，不應與一般廢棄物一起處理。

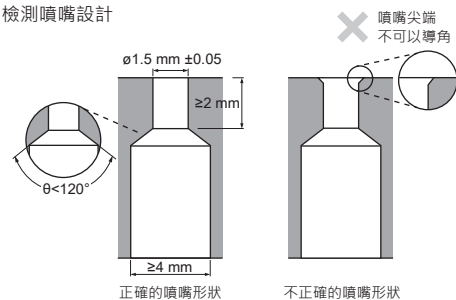
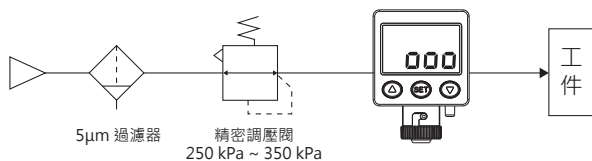
A 規格表

型號		EGS01-G-02	EGS01-G-04
檢測距離		0.01 ~ 0.10 mm	
操作壓力範圍		250 ~ 350 kPa	
耐壓力		600 kPa	
適用氣體		潔淨空氣，非腐蝕性，不可燃性 (*1)	
電源電壓		12 ~ 24V DC $\pm 10\%$ ，漣波峰值 $\leq 10\%$	
消費電流		$\leq 20\text{mA}$	
開關輸出		1 NPN 開集極輸出 最大負載電流：125mA 最大供應電壓：30V DC 內部壓降： $\leq 1.5\text{V}$	1 PNP 開集極輸出 最大負載電流：125mA 最大供應電壓：24V DC 內部壓降： $\leq 1.5\text{V}$
消耗流量		$\leq 16\text{L/min}$ @ 300kPa	
重複精度		$\pm 5\ \mu\text{m}$	
應差		可調 1~30 digits	
輸出短路保護		有	
顯示		3 ½ 位, 7 段 LCD 顯示 (白色) (取樣率: 5 次 / 秒)	
動作顯示燈		白色指示燈 1: OUT1	
檢測噴嘴		$\varnothing 1.5\text{ mm}$ (*2)	
耐環境	防護等級	IP65 (*3)	
	周圍溫度	動作: 0 ~ 50°C, 保存: -10 ~ 60°C (無水露及不結冰狀況下)	
	周圍濕度	動作及保存: 35 ~ 85% RH (無水露)	
	耐電壓	1000V AC 1 分鐘 (引線及塑膠外殼間)	
	絕緣阻抗	$\geq 50\ \text{M}\Omega$ (500V DC) (引線及塑膠外殼間)	
	耐振動	複振幅 1.5mm 或 10G, 每 1 分鐘 10Hz~55Hz~10Hz, X、Y、Z 每個方向各 2 小時	
配管規格	入氣孔	F1C: Rc1/8" (*4)	
	檢測孔		
電線接頭		$\varnothing 4$ 耐油 PVC - 26 AWG (0.15 mm ²) - 3 芯	
重量 (包含 2 公尺電線)		約 115g	

【NOTE:】

*1. 本產品內部孔徑十分精密，為防止異物進入，請務必使用過濾器清潔空氣 (5 μm 以下)

*2. 檢測噴嘴設計

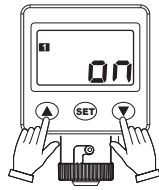


*3. 要達到 IP65 的防護等級必須安裝防塵附件。

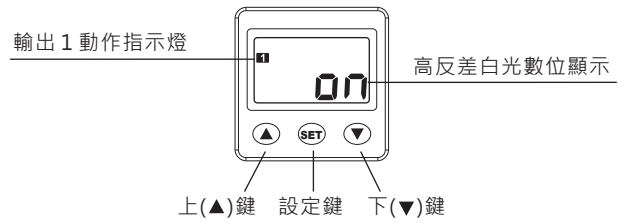
*4. 產品背面，請參見尺寸圖。

B 動作點設定

在量測模式下同時按 ▲ + ▼ 鍵直到顯示為 "ON"，放開則結束歸零設定。閃爍一次出現 "ON"，放開則動作點設定完畢。

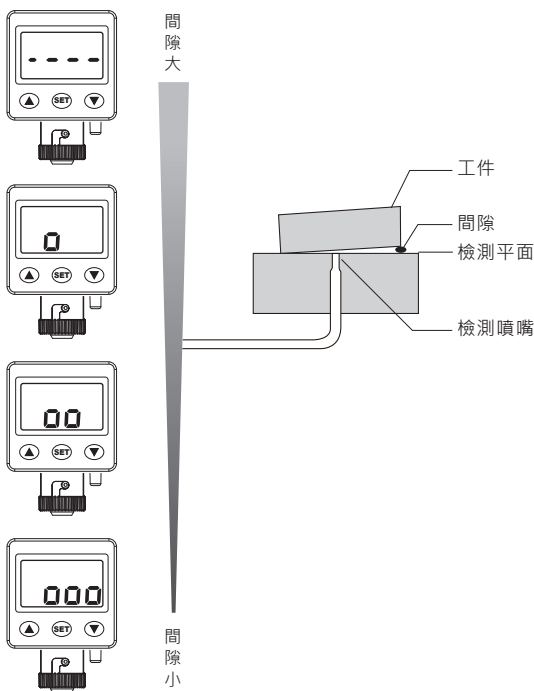


C 面板說明

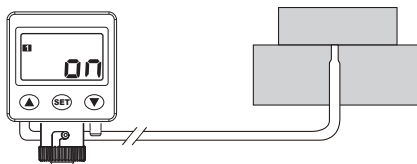


D 量測模式顯示說明

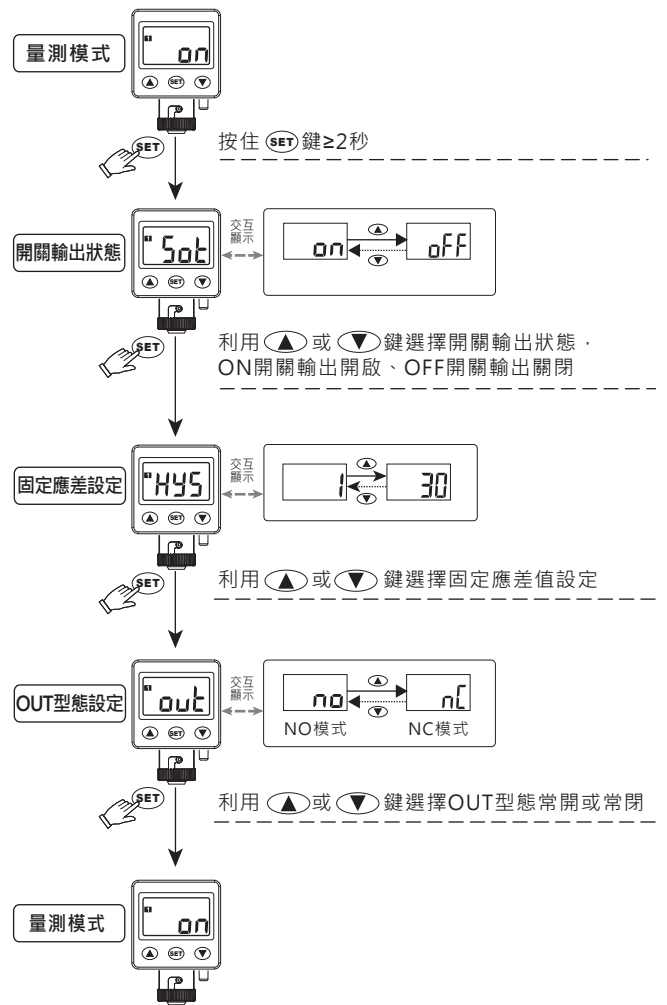
◎ 工件位置未達定位



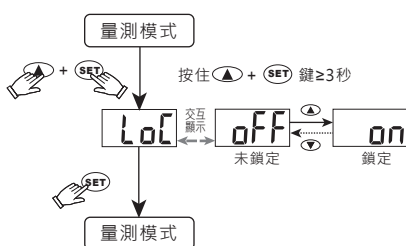
◎ 工件到達定位
開關動作



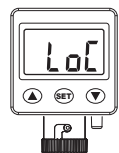
E 設定模式



F 按鍵鎖定功能

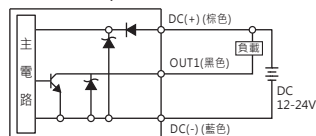


◎ 當啟動鎖鍵功能時，按任意鍵畫面會顯示如圖，一段時間後回到量測畫面。

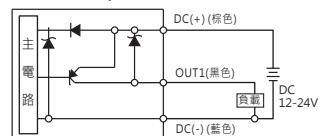


G 輸出電路接線圖

EGS01-G-02
1 NPN Output



EGS01-G-04
1 PNP Output



H 型號規格說明

EGS01-G-02-F1C

檢測距離
G : 0.01 ~ 0.10 mm

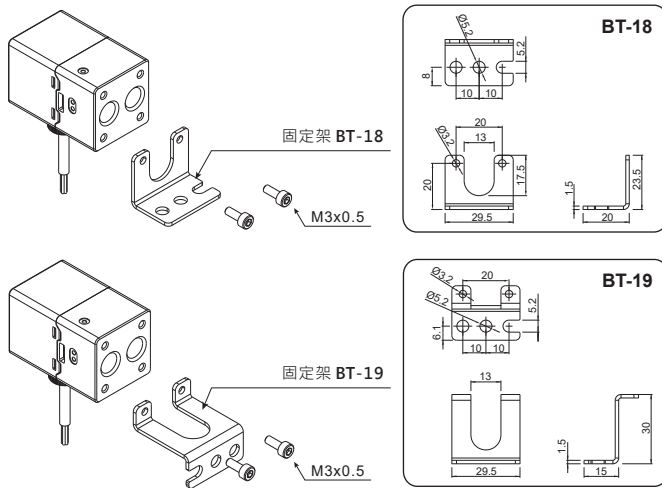
輸出類型
02 : 1 NPN 輸出
04 : 1 PNP 輸出

接管口徑
F1C : Rc1/8"

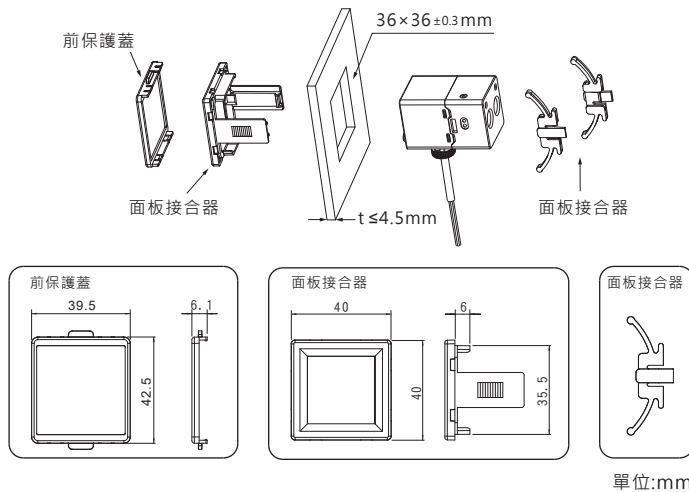
配件類型 (選購)
BT-18 : 固定架
BT-19 : 固定架
PA-E : 面板接合器
PA-F : 面板接合器 + 前保護蓋

I 配件類型/尺寸圖

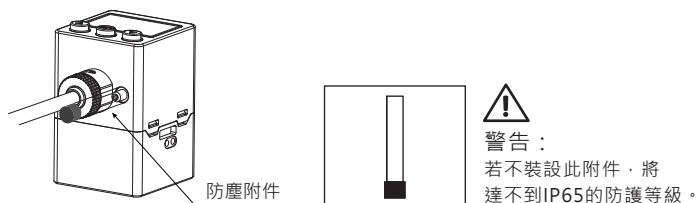
① 固定架



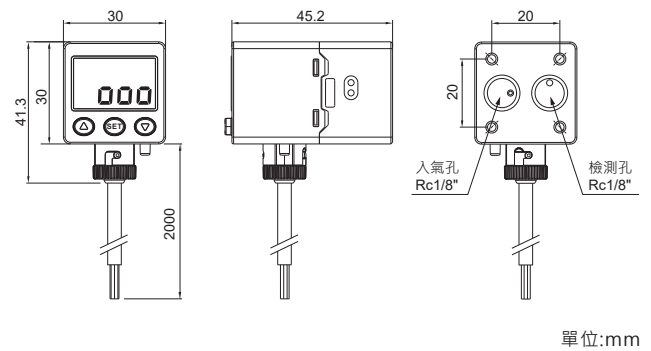
② 面板型式



③ 防塵附件



J 外觀尺寸



K 錯誤訊息說明

錯誤名稱	錯誤顯示	錯誤說明	解決
過電流錯誤	out Err1	輸出1負載電流超過 125mA	關掉電源，檢查負載電流過大的原因或將負載電流降至125mA以內再重啟電源
系統錯誤	Err5	內部系統錯誤	切斷電源並重新供電若沒回復正常狀態則需送回原廠分析
使用壓力錯誤	Errr	使用的壓力超過壓力設定值的上限	供給壓力請調整在使用壓力範圍內