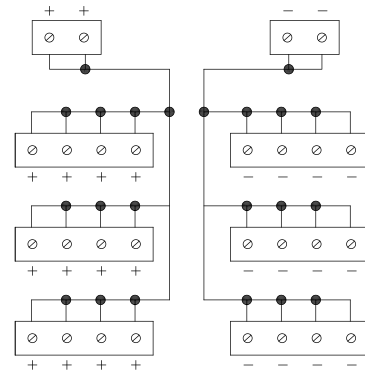


0241-P124A

電子產品 > 電源分電模組



目錄僅供參考，實際規格仍依照產品工程圖面為準

規格說明

| 規格 | |
|----------------|----------------------------------|
| 分電方式 | 1 點輸入對12 點輸出 |
| 連接點數 | 12+12 |
| L x W x H (mm) | 38.2 x 47.9 x 30.3 |
| 接線方式 | 直插式 |
| 輸入 | |
| 輸入電壓 | 50 VDC |
| 單點最大電流 | 20 A |
| 總輸入電流 | 40 A |
| 適用線徑 | 26~12 AWG |
| 剝線長度 | 9~10 mm |
| 適用端子 | DN00510D DN00710D DN01510D |
| 輸出 | |
| 輸出電壓 | 50 VDC |
| 單點最大電流 | 12A (總輸出小於40A) |
| 適用線徑 | 26 ~ 16 AWG |
| 剝線長度 | 8~9 mm |
| 適用端子 | DN00508D DN00708D |



因联结而喜悦!!
Delight Through Connections

認證

RoHS **CE**