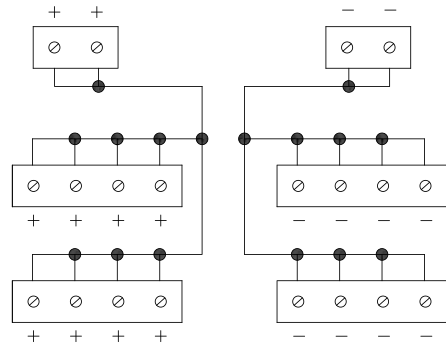


# 0241-P116

電子產品 > 電源分電模組



目錄僅供參考，實際規格仍依照產品工程圖面為準

## 規格說明

規格	
分電方式	1 點輸入對8 點輸出
連接點數	8+8
L x W x H (mm)	38.2 x 47.9 x 30.3
接線方式	直插式
輸入	
輸入電壓	50 VDC
單點最大電流	20 A
總輸入電流	40 A
適用線徑	26~12 AWG
剝線長度	9~10 mm
適用端子	DN00510D DN00710D DN01510D
輸出	
輸出電壓	50 VDC
單點最大電流	12A (總輸出小於40A)
適用線徑	26 ~ 16 AWG
剝線長度	8~9 mm
適用端子	DN00508D DN00708D



因联结而喜悦!!  
Delight Through Connections

認證

---

**RoHS**  **CE**