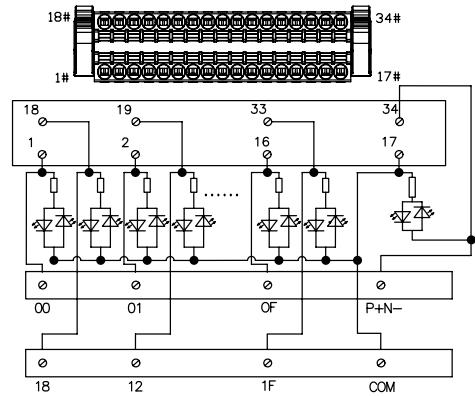


# 0241-C434LEDA

電子產品 > 信號轉接模組



目錄僅供參考，實際規格仍依照產品工程圖面為準

## 規格說明

規格		
連接點數		34 Poles
接線方式		直插式
額定電壓		24 VDC
額定電流		1 A
適用線徑		26~16 AWG
剝線長度		8~9 mm
適用端子		DN00510D DN00710D
支援接線		NPN / PNP
連接器		端子台
指示燈		有
L x W x H (mm)		68 x 47.9 x 49.4
線材	有屏蔽	WHSX7 / WHSX3
	無屏蔽	WHNX7 / WHNX3



認證

---

**RoHS**  **CE**