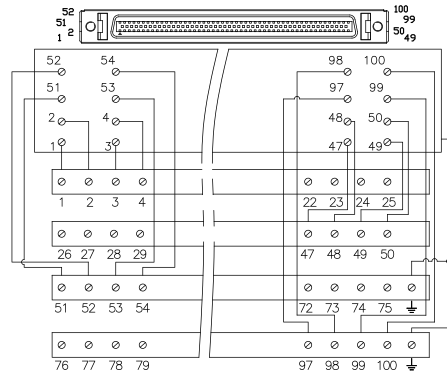


# 0241-C3XX

電子產品 > 信號轉接模組



目錄僅供參考，實際規格仍依照產品工程圖面為準

## 規格說明

規格		
接線方式		直插式
額定電壓		24 VDC
額定電流		1 A
適用線徑		26~16 AWG
剝線長度		9~10 mm
適用端子		DN00510D DN00710D
支援接線		NPN / PNP
連接器		MDR
指示燈		無
線材	有屏蔽	WHS55
	無屏蔽	WHN55
規格		
品號	連接點數	L x W x H (mm)
0241-C350	50 poles	60.2 x 77.9 x 30.3
0241-C368	68 poles	94.2 x 77.9 x 30.3
0241-C300	100 poles	112.2 x 77.9 x 30.3



認證

---

**RoHS**  **CE**