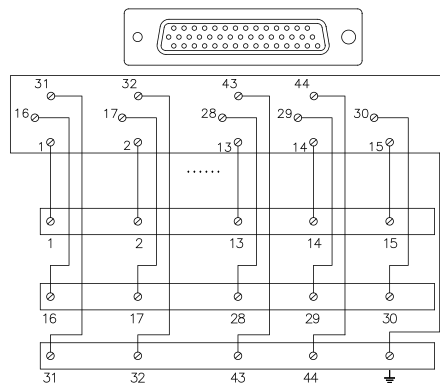


# 0241-C2XX

電子產品 > 信號轉接模組



目錄僅供參考，實際規格仍依照產品工程圖面為準

## 規格說明

規格		
接線方式	直插式	
額定電壓	24 VDC	
額定電流	1 A	
適用線徑	26~16 AWG	
剝線長度	9~10 mm	
適用端子	DN00510D DN00710D	
支援接線	NPN / PNP	
連接器	D-Sub	
指示燈	無	
線材	有屏蔽	WHS10 / WHS11
	無屏蔽	WHN10 / WHN11

規格		
品號	連接點數	L x W x H (mm)
0241-C237	37 poles	60.2 x 77.9 x 30.3
0241-C244	44 poles	60.2 x 77.9 x 30.3



因联结而喜悦!!  
Delight Through Connections

認證

---

**RoHS**  **CE**