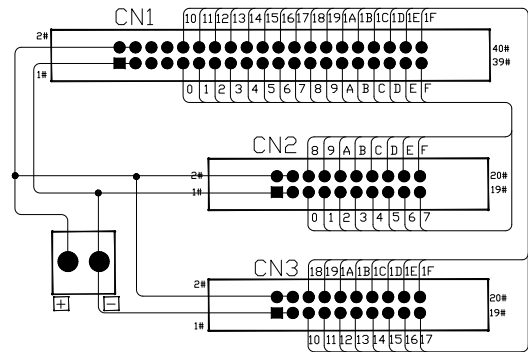


0241-C140K2

電子產品 > 信號轉接模組



目錄僅供參考，實際規格仍依照產品工程圖面為準

規格說明

規格		
連接點數	2 組	
接線方式	直插式	
額定電壓	24 VDC	
額定電流	1 A	
適用線徑	26~12 AWG	
剝線長度	9~10 mm	
適用端子	DN00510D DN00710D DN01510D	
支援接線	-	
連接器	IDC 40-Pin, IDC 20-Pin	
指示燈	無	
L x W x H (mm)	76 x 47.9 x 43	
線材	有屏蔽	WHS33
	無屏蔽	WHN33



因联结而喜悦!!
Delight Through Connections

認證

RoHS **CE**