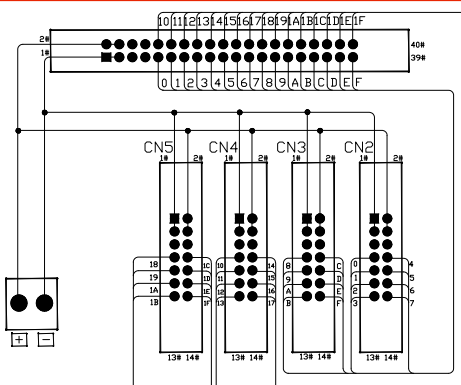


# 0241-C140K1

電子產品 > 信號轉接模組



目錄僅供參考，實際規格仍依照產品工程圖面為準

## 規格說明

規格		
連接點數		4 組
接線方式		直插式
額定電壓		24 VDC
額定電流		1 A
適用線徑		26~12 AWG
剝線長度		9~10 mm
適用端子		DN00510D DN00710D DN01510D
支援接線		-
連接器		IDC 40-Pin, IDC 14-Pin
指示燈		無
L x W x H (mm)		65.2 x 77.9 x 43
線材	有屏蔽	WHS33
	無屏蔽	WHN33



認證

---

**RoHS**  **CE**