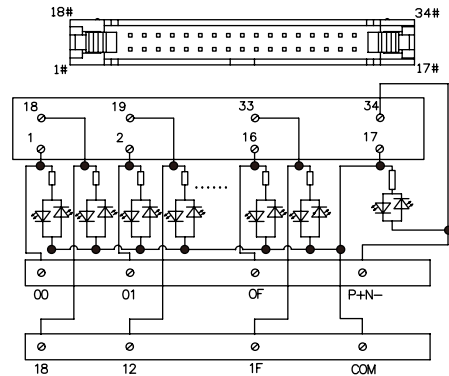


# 0241-C134LED

電子產品 > 信號轉接模組



目錄僅供參考，實際規格仍依照產品工程圖面為準

## 規格說明

規格		
連接點數	34 Poles	
接線方式	直插式	
額定電壓	24 VDC	
額定電流	1 A	
適用線徑	26~16 AWG	
剝線長度	8~9 mm	
適用端子	DN00510D DN00710D	
支援接線	NPN / PNP	
連接器	IDC	
指示燈	有	
L x W x H (mm)	68 x 47.9 x 43	
線材	有屏蔽	WHS33
	無屏蔽	WHS33



認證

---

**RoHS**  **CE**