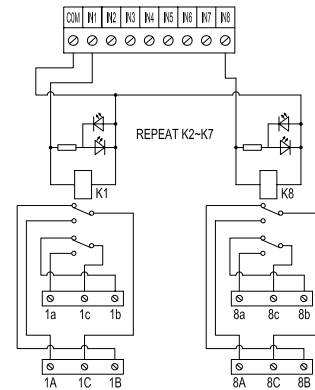


0240-C308

電子產品 > 繼電器模組



目錄僅供參考，實際規格仍依照產品工程圖面為準

規格說明

規格	
繼電器型號	OMRON/G5V-2-H1
繼電器數量	8
接線方式	直插式
適用線徑	26~16 AWG
剝線長度	9~10 mm
適用端子	DN00510D DN00710D
L x W x H (mm)	112.2 x 77.9 x 30.3
輸入	
輸入電壓	24 VDC
輸入電流	8.33 mA
輸出	
接點構成	2 C
輸出電壓	125VAC / 24VDC
輸出電流	0.5A / 1A



因联结而喜悦!!
Delight Through Connections

認證

RoHS **CE**