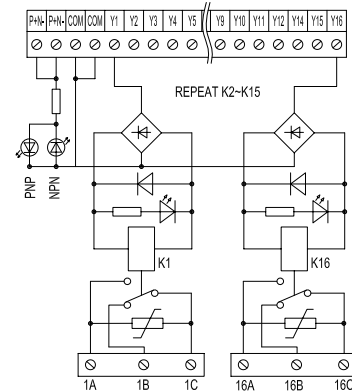


0240-C2XXS

電子產品 > 繼電器模組



目錄僅供參考，實際規格仍依照產品工程圖面為準

規格說明

規格	
繼電器型號	OMRON/G2R-1-E
接線方式	螺絲式
適用線徑	26~12 AWG
剝線長度	6~7 mm
螺絲	M2.5
額定扭力	0.5
輸入	
輸入電壓	24 VDC
輸入電流	21.8 mA
輸出	
接點構成	1C
輸出電壓	250 VAC / 30 VDC
輸出電流	10 A

規格

品號	繼電器數量	連接器	L x W x H (mm)
0240-C202S	2	-	35.2 x 77.9 x 50.9
0240-C204S	4	-	65.2 x 77.9 x 50.9
0240-C206S	6	-	94.2 x 77.9 x 50.9
0240-C208S	8	IDC 14-Pin	127.2 x 77.9 x 50.9
0240-C212S	12	IDC 14-Pin	187.2 x 77.9 x 50.9
0240-C216S	16	IDC 20-Pin	247.2 x 77.9 x 50.9

認證

RoHS **CE**