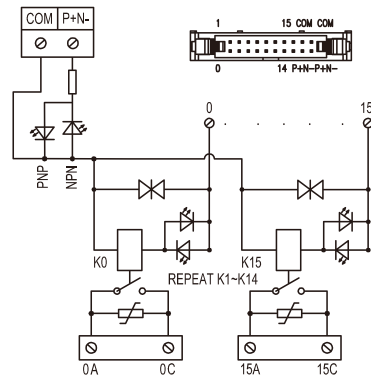
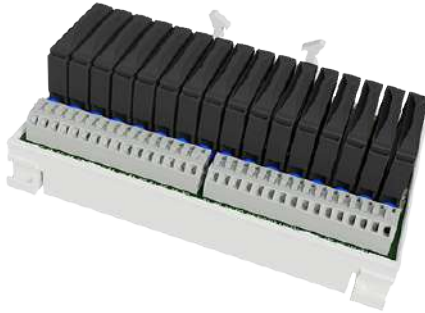


0240-A116CB-U-HF

電子產品 > 繼電器模組



目錄僅供參考，實際規格仍依照產品工程圖面為準

規格說明

規格	
接線方式	直插式
適用線徑	26~16 AWG
剝線長度	9~10 mm
適用端子	DN00510D DN00710D
L x W x H (mm)	77.9 x 125.2 x 42.8
輸入	
接線類型	NPN / PNP
輸入電壓	24 VDC
輸入電流	7.5 mA
連接器	IDC 20-pin
輸出	
接點構成	1A
輸出電壓	250 VAC / 30 VDC
輸出電流	5 A

認證

