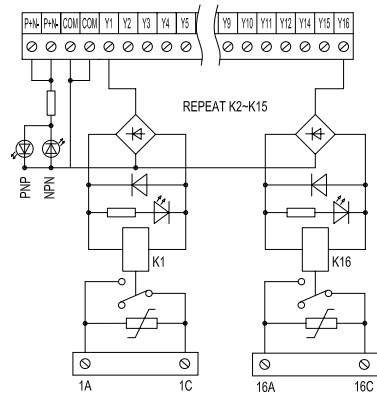


0240-A116

電子產品 > 繼電器模組



目錄僅供參考，實際規格仍依照產品工程圖面為準

規格說明

規格	
繼電器型號	OMRON/G6D-1A-ASI
繼電器數量	16
接線方式	直插式
適用線徑	26~16 AWG
剝線長度	9~10 mm
適用端子	DN00510D DN00710D
L x W x H (mm)	127.2 x 77.9 x 43
輸入	
輸入電壓	24 VDC
輸入電流	8.3 mA
連接器	IDC 20-Pin
輸出	
接點構成	1A
輸出電壓	250 VAC / 30 VDC
輸出電流	5 A



因联结而喜悦!!
Delight Through Connections

認證

RoHS **CE**