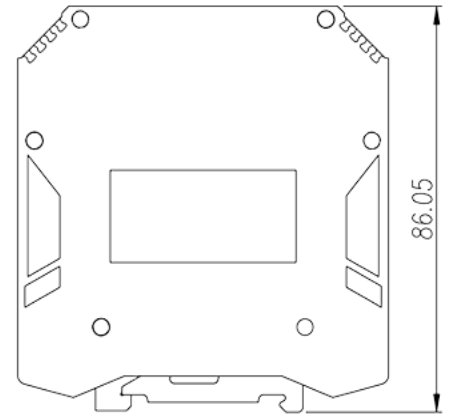
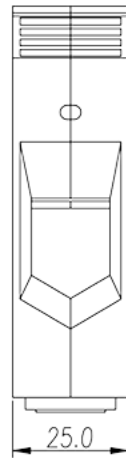
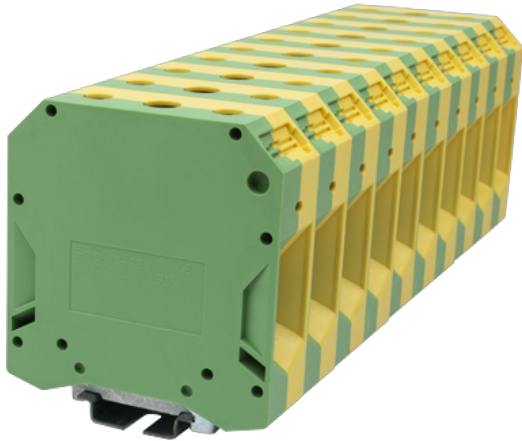


DK95-PE

軌道式端子台 > 螺絲式

下載日期:2023-09-20版次:1.2



目錄僅供參考，實際規格仍依照產品工程圖面為準

產品介紹

M8, 600V, Green-Yellow (default)

一般資訊

| | |
|-----------|---|
| 產品概述 | DIN rail terminal blocks, Grounding terminal blocks |
| 產品類型 | Grounding terminal blocks |
| 產品顏色 | Green-Yellow (default) |
| 接線方式 | Screw connection |
| 固定方式 | Rail mounting |
| 產品長度 (mm) | 80 |
| 產品寬度 (mm) | 25 |
| 產品高度 (mm) | 86.1 |
| 產品實際點數 | □1P |
| 產品層數 | Single level |
| 連接點數 | 2 |

材料資訊

| | |
|-------------|----|
| 絕緣材料 | PA |
| 絕緣材料組別 | I |
| 阻燃等級，符合UL94 | V0 |

絕緣阻抗

□500MΩ at DC 500V

連接數據-IEC

| | |
|---|--------------|
| 額定電壓 (III/3)(V) | 1000 |
| 額定沖擊電壓 (II/2)(KV) | 8 |
| 額定沖擊電壓 (III/2)(KV) | 8 |
| 額定沖擊電壓 (III/3)(KV) | 8 |
| 最小硬質導線橫截面積 (mm ²) | 35 |
| 最大硬質導線橫截面積 (mm ²) | 95 |
| 最小柔性導線橫截面積 (mm ²) | 35 |
| 最大柔性導線橫截面積 (mm ²) | 95 |
| 柔性導線橫截面積，最小管狀裸端子 (mm ²) | 35 |
| 柔性導線橫截面積，最大管狀裸端子 (mm ²) | 95 |
| 柔性導線橫截面積，最小管狀預絕緣端子 (mm ²) | 35 |
| 柔性導線橫截面積，最大管狀預絕緣端子 (mm ²) | 95 |
| 具有相同截面積的二根最大硬質導線橫截面積 (mm ²) | 35 |
| 具有相同截面積的二根最大柔性導線橫截面積 (mm ²) | 35 |
| 具有相同截面積的二根柔性導線，最小管狀裸端子 (mm ²) | 35 |
| 具有相同截面積的二根柔性導線，最大管狀裸端子 (mm ²) | 35 |
| 螺紋規格 | M8 |
| 一字螺絲刀規格 (刃厚_x刃寬_)(mm) | Hex socket 6 |
| 螺絲刀規格 | Hex socket 6 |
| 額定扭矩 (N.m) | 17.9 |
| 剝線長度 (mm) | 20~25 |
| 安裝軌道 | TS-35 |
| 是否需要邊蓋 | NO |
| 是否接地 | YES |

連接數據-UL

| | |
|----------------------|-----|
| 額定電壓 (UL/CUL標準B組)(V) | 600 |
| 額定電壓 (UL/CUL標準C組)(V) | 600 |
| 額定電壓 (UL/CUL標準D組)(V) | 600 |
| 最小硬質導線(AWG)，符合UL/CUL | 2 |
| 最大硬質導線(AWG)，符合UL/CUL | 4/0 |
| 最小多芯導線(AWG)，符合UL/CUL | 2 |

最大多芯導線(AWG) · 符合UL/CUL

4/0

環境與安全

| | |
|-------------|-----|
| 手背防護 | YES |
| 手指防護 | YES |
| 最高工作溫度 (°C) | 120 |
| 最低工作溫度 (°C) | -40 |

UL認證參數

| | |
|--------------|-------|
| 線徑範圍B組 (AWG) | 2~4/0 |
| 額定電壓B組 (V) | 600 |
| 線徑範圍C組 (AWG) | 2~4/0 |
| 額定電壓C組 (V) | 600 |
| 線徑範圍D組 (AWG) | 2~4/0 |
| 額定電壓D組 (V) | 600 |

CUL認證參數

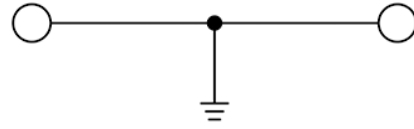
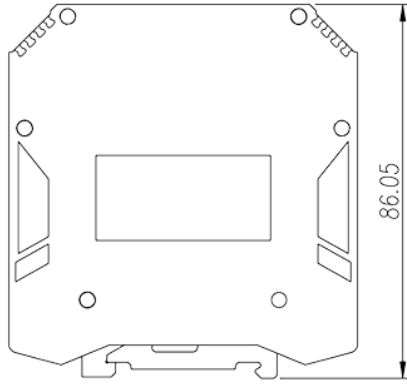
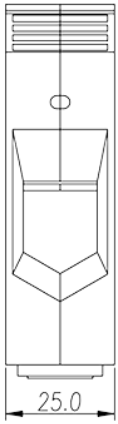
| | |
|--------------|-------|
| 線徑範圍B組 (AWG) | 2~4/0 |
| 額定電壓B組 (V) | 600 |
| 線徑範圍C組 (AWG) | 2~4/0 |
| 額定電壓C組 (V) | 600 |
| 線徑範圍D組(AWG) | 2~4/0 |
| 額定電壓D組 (V) | 600 |

VDE認證參數

| | |
|-------------------------|-------|
| 線徑範圍 (mm ²) | 35~95 |
|-------------------------|-------|

圖面

| | |
|--|--|
| | |
|--|--|



circuit diagram

認證

