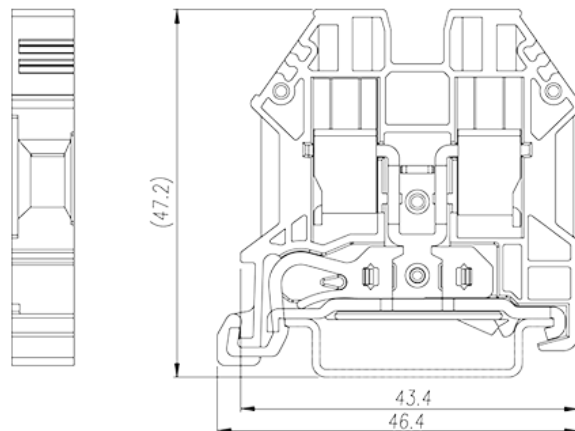


# DK6N-PE

軌道式端子台 > 螺絲式

下載日期:2023-09-20版次:1.2



目錄僅供參考，實際規格仍依照產品工程圖面為準

## 產品介紹

M4, Green-Yellow (default)

## 一般資訊

|           |   |
|-----------|---|
| 產品概述      | DIN rail terminal blocks, Grounding terminal blocks |
| 產品類型      | Grounding terminal blocks                           |
| 產品顏色      | Green-Yellow (default)                              |
| 接線方式      | Screw connection                                    |
| 固定方式      | Rail mounting                                       |
| 產品長度 (mm) | 47.1  |
| 產品寬度 (mm) | 8   |
| 產品高度 (mm) | 45.7  |
| 產品層數      | Single level  |
| 連接點數      | 2   |

## 材料資訊

|               |                   |
|---------------|-------------------|
| 絕緣材料          | PA                |
| 絕緣材料組別        | I                 |
| 阻燃等級 · 符合UL94 | V0                |
| 絕緣阻抗          | □500MΩ at DC 500V |

## 連接數據-IEC

|   |         |
|---|---------|
| 額定沖擊電壓 (III/3)(KV)                            | 8       |
| 最小硬質導線橫截面積 (mm <sup>2</sup> )                 | 0.2     |
| 最大硬質導線橫截面積 (mm <sup>2</sup> )                 | 10      |
| 最小柔性導線橫截面積 (mm <sup>2</sup> )                 | 0.2     |
| 最大柔性導線橫截面積 (mm <sup>2</sup> )                 | 6       |
| 柔性導線橫截面積，最小管狀裸端子 (mm <sup>2</sup> )           | 0.25    |
| 柔性導線橫截面積，最大管狀裸端子 (mm <sup>2</sup> )           | 6       |
| 柔性導線橫截面積，最小管狀預絕緣端子 (mm <sup>2</sup> )         | 0.25    |
| 柔性導線橫截面積，最大管狀預絕緣端子 (mm <sup>2</sup> )         | 4       |
| 具有相同截面積的二根最小硬質導線橫截面積 (mm <sup>2</sup> )       | 0.25    |
| 具有相同截面積的二根最大硬質導線橫截面積 (mm <sup>2</sup> )       | 4       |
| 具有相同截面積的二根最小柔性導線橫截面積 (mm <sup>2</sup> )       | 0.25    |
| 具有相同截面積的二根最大柔性導線橫截面積 (mm <sup>2</sup> )       | 4       |
| 具有相同截面積的二根柔性導線，最小管狀裸端子 (mm <sup>2</sup> )     | 0.25    |
| 具有相同截面積的二根柔性導線，最大管狀裸端子 (mm <sup>2</sup> )     | 4       |
| 具有相同截面積的二根柔性導線，最小雙線管狀預絕緣端子 (mm <sup>2</sup> ) | 0.5     |
| 具有相同截面積的二根柔性導線，最大雙線管狀預絕緣端子 (mm <sup>2</sup> ) | 4       |
| 螺紋規格  | M4      |
| 一字螺絲刀規格 (刃厚_x刃寬_)(mm)                         | 0.8x4.0 |
| 螺絲刀規格   | PH1     |
| 額定扭矩 (N.m)                                    | 1.2     |
| 剝線長度 (mm)                                     | 11~13   |
| 安裝軌道  | TS-35   |
| 是否需要邊蓋  | YES     |
| 是否接地  | YES     |

## 連接數據-UL

|                      |    |
|----------------------|----|
| 最小硬質導線(AWG)，符合UL/CUL | 20 |
| 最大硬質導線(AWG)，符合UL/CUL | 8  |
| 最小多芯導線(AWG)，符合UL/CUL | 20 |
| 最大多芯導線(AWG)，符合UL/CUL | 8  |

## 環境與安全

|             |     |
|-------------|-----|
| 手背防護        | YES |
| 手指防護        | YES |
| 最高工作溫度 (°C) | 110 |
| 最低工作溫度 (°C) | -40 |

### UL認證參數

|              |      |
|--------------|------|
| 線徑範圍B組 (AWG) | 20~8 |
| 線徑範圍C組 (AWG) | 20~8 |

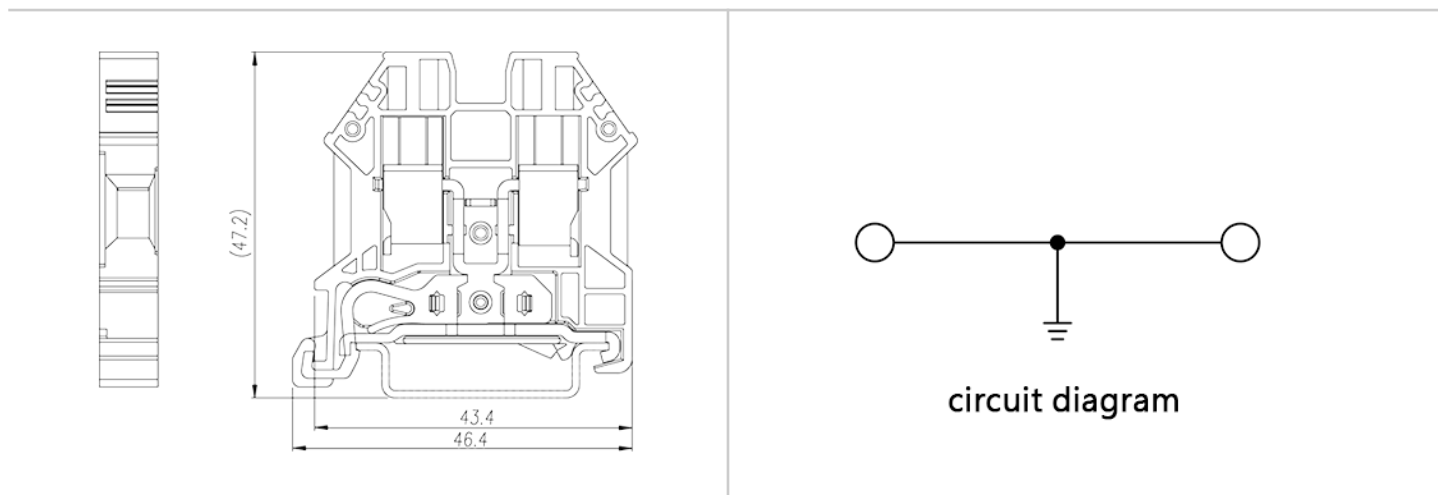
### CUL認證參數

|              |      |
|--------------|------|
| 線徑範圍B組 (AWG) | 20~8 |
| 線徑範圍C組 (AWG) | 20~8 |

### VDE認證參數

|                         |       |
|-------------------------|-------|
| 線徑範圍 (mm <sup>2</sup> ) | 0.2~6 |
|-------------------------|-------|

### 圖面



### 認證

