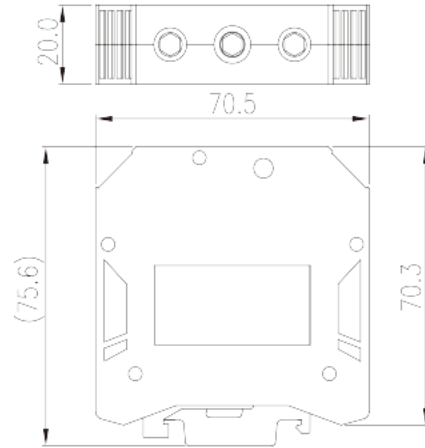
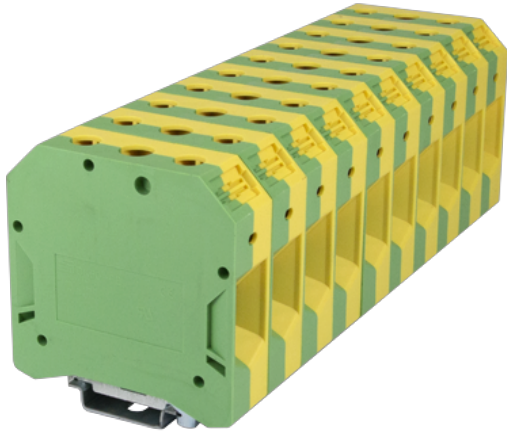


DK50-PE

軌道式端子台 > 螺絲式

下載日期:2023-09-20版次:1.2



目錄僅供參考，實際規格仍依照產品工程圖面為準

產品介紹

M6, 600V, Green-Yellow (default)

一般資訊

產品概述	DIN rail terminal blocks, Grounding terminal blocks
產品類型	Grounding terminal blocks
產品顏色	Green-Yellow (default)
接線方式	Screw connection
固定方式	Rail mounting
產品長度 (mm)	70.5
產品寬度 (mm)	20
產品高度 (mm)	75.6
產品實際點數	□1P
產品層數	Single level
連接點數	2

材料資訊

絕緣材料	PA
絕緣材料組別	I
阻燃等級，符合UL94	V0

絕緣阻抗

□500MΩ at DC 500V

連接數據-IEC

額定電壓 (V)	1000
額定電壓 (III/3)(V)	1000
額定沖擊電壓 (II/2)(KV)	8
額定沖擊電壓 (III/2)(KV)	8
額定沖擊電壓 (III/3)(KV)	8
最小硬質導線橫截面積 (mm ²)	16
最大硬質導線橫截面積 (mm ²)	50
最小柔性導線橫截面積 (mm ²)	16
最大柔性導線橫截面積 (mm ²)	50
柔性導線橫截面積 · 最小管狀裸端子 (mm ²)	16
柔性導線橫截面積 · 最大管狀裸端子 (mm ²)	50
柔性導線橫截面積 · 最小管狀預絕緣端子 (mm ²)	16
柔性導線橫截面積 · 最大管狀預絕緣端子 (mm ²)	50
具有相同截面積的二根最小硬質導線橫截面積 (mm ²)	16
具有相同截面積的二根最大硬質導線橫截面積 (mm ²)	16
具有相同截面積的二根最小柔性導線橫截面積 (mm ²)	16
具有相同截面積的二根最大柔性導線橫截面積 (mm ²)	16
具有相同截面積的二根柔性導線 · 最小管狀裸端子 (mm ²)	16
具有相同截面積的二根柔性導線 · 最大管狀裸端子 (mm ²)	16
螺紋規格	M6
額定扭矩 (N.m)	7.9
剝線長度 (mm)	20~25
安裝軌道	TS-35
是否需要邊蓋	NO
是否接地	YES

連接數據-UL

額定電壓 (UL/CUL標準B組)(V)	600
額定電壓 (UL/CUL標準C組)(V)	600
額定電壓 (UL/CUL標準D組)(V)	600
最小硬質導線(AWG) · 符合UL/CUL	6
最大硬質導線(AWG) · 符合UL/CUL	2sol,1/0str

最小多芯導線(AWG) · 符合UL/CUL	6
最大多芯導線(AWG) · 符合UL/CUL	2sol,1/0str

環境與安全

手背防護	YES
手指防護	YES
最高工作溫度 (°C)	120
最低工作溫度 (°C)	-40

UL認證參數

線徑範圍B組 (AWG)	6~1/0str,2sol
額定電壓B組 (V)	600
線徑範圍C組 (AWG)	6~1/0str,2sol
額定電壓C組 (V)	600
線徑範圍D組 (AWG)	6~1/0str,2sol
額定電壓D組 (V)	600

CUL認證參數

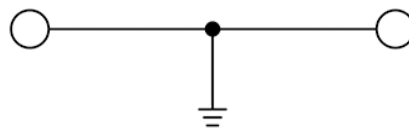
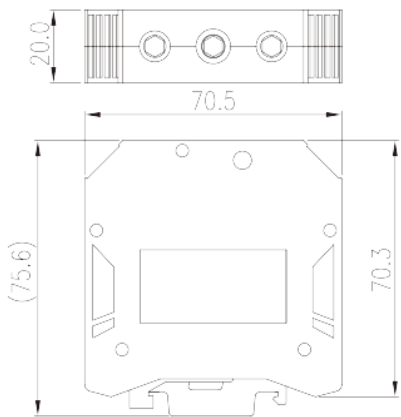
線徑範圍B組 (AWG)	6~1/0str,2sol
額定電壓B組 (V)	600
線徑範圍C組 (AWG)	6~1/0str,2sol
額定電壓C組 (V)	600
線徑範圍D組(AWG)	6~1/0str,2sol
額定電壓D組 (V)	600

VDE認證參數

線徑範圍 (mm ²)	16~50
-------------------------	-------

圖面

--	--



circuit diagram

認證

