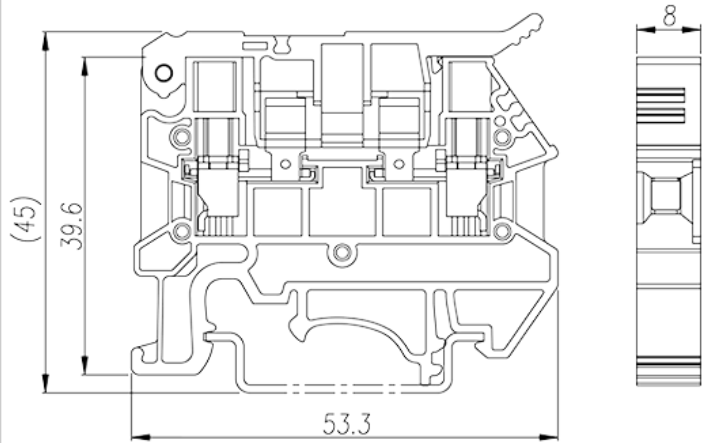
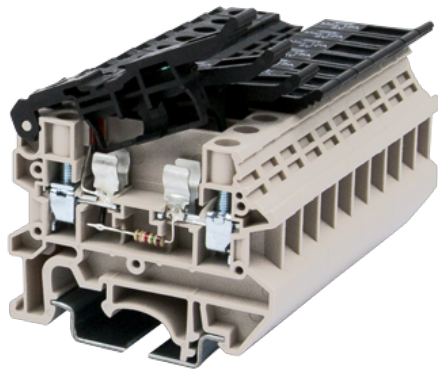


# DK4N- TFLXX(5X20)

軌道式端子台 > 螺絲式

下載日期:2023-09-20版次:1.2



目錄僅供參考，實際規格仍依照產品工程圖面為準

## 產品介紹

M3, 600V, 12A, Beige (default)

## 一般資訊

產品概述	DIN rail terminal blocks, Fuse terminal blocks
產品類型	Fuse terminal blocks
產品顏色	Beige (default)
接線方式	Screw connection
固定方式	Rail mounting
產品長度 (mm)	53.3
產品寬度 (mm)	8
產品高度 (mm)	46.3
產品實際點數	□1P
產品層數	Single level
連接點數	2

## 材料資訊

絕緣材料	PA
------	----

絕緣材料組別	I
阻燃等級·符合UL94	V0
絕緣阻抗	□500MΩ at DC 500V

## 連接數據-IEC

額定電壓 (V)	800
額定電流 (A)	12
額定電壓 (III/3)(V)	800
額定沖擊電壓 (II/2)(KV)	6
額定沖擊電壓 (III/2)(KV)	6
額定沖擊電壓 (III/3)(KV)	6
最小硬質導線橫截面積 (mm <sup>2</sup> )	0.14
最大硬質導線橫截面積 (mm <sup>2</sup> )	4
最小柔性導線橫截面積 (mm <sup>2</sup> )	0.14
最大柔性導線橫截面積 (mm <sup>2</sup> )	4
柔性導線橫截面積·最小管狀裸端子 (mm <sup>2</sup> )	0.25
柔性導線橫截面積·最大管狀裸端子 (mm <sup>2</sup> )	4
柔性導線橫截面積·最小管狀預絕緣端子 (mm <sup>2</sup> )	0.25
柔性導線橫截面積·最大管狀預絕緣端子 (mm <sup>2</sup> )	4
具有相同截面積的二根最小硬質導線橫截面積 (mm <sup>2</sup> )	0.14
具有相同截面積的二根最大硬質導線橫截面積 (mm <sup>2</sup> )	1.5
具有相同截面積的二根最小柔性導線橫截面積 (mm <sup>2</sup> )	0.14
具有相同截面積的二根最大柔性導線橫截面積 (mm <sup>2</sup> )	1.5
具有相同截面積的二根柔性導線·最小管狀裸端子 (mm <sup>2</sup> )	0.5
具有相同截面積的二根柔性導線·最大管狀裸端子 (mm <sup>2</sup> )	1.5
具有相同截面積的二根柔性導線·最小雙線管狀預絕緣端子 (mm <sup>2</sup> )	0.5
具有相同截面積的二根柔性導線·最大雙線管狀預絕緣端子 (mm <sup>2</sup> )	1.5
螺紋規格	M3
一字螺絲刀規格 (刃厚_x刃寬_)(mm)	0.6x3.5
螺絲刀規格	PH1
額定扭矩 (N.m)	0.53
剝線長度 (mm)	8~10
安裝軌道	TS-35

是否需要邊蓋	YES
是否接地	NO

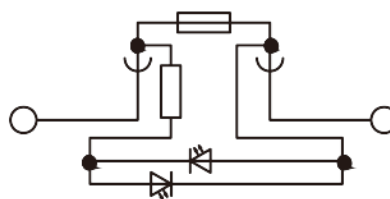
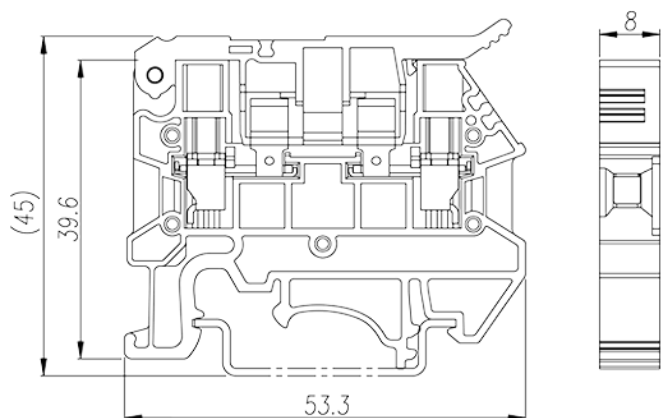
### 連接數據-UL

額定電壓 (UL/CUL標準B組)(V)	600
額定電流 (UL/CUL標準B組)(A)	12
額定電壓 (UL/CUL標準C組)(V)	600
額定電流 (UL/CUL標準C組)(A)	12
最小硬質導線(AWG) · 符合UL/CUL	22
最大硬質導線(AWG) · 符合UL/CUL	10
最小多芯導線(AWG) · 符合UL/CUL	22
最大多芯導線(AWG) · 符合UL/CUL	10

### 環境與安全

手背防護	YES
手指防護	YES
最高工作溫度 (°C)	120
最低工作溫度 (°C)	-40

### 圖面



\* DK4N-TFLXX(5X20) with LED display.

Part number	LED	Voltage
DK4N-TFL5(5X20)	with LED light	5V
DK4N-TFL12(5X20)	with LED light	12V
DK4N-TFL24(5X20)	with LED light	24V
DK4N-TFL48(5X20)	with LED light	48V
DK4N-TFL110(5X20)	with LED light	110V
DK4N-TFL220(5X20)	with LED light	220V
DK4N-TFL300(5X20)	with LED light	300V

認證

