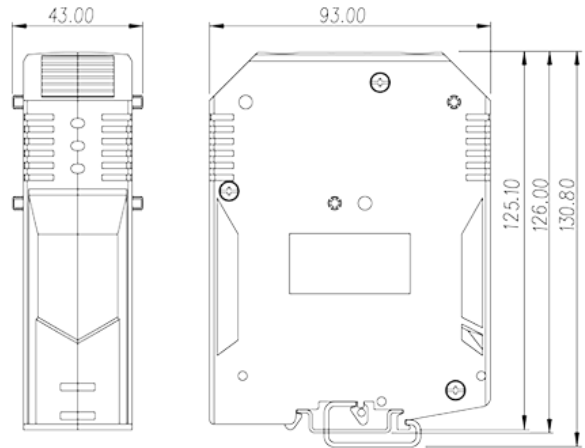


# DK240

軌道式端子台 > 螺絲式

下載日期:2023-09-20版次:1.2



目錄僅供參考，實際規格仍依照產品工程圖面為準

## 產品介紹

M10, 600V, 370A, Beige (default)

## 一般資訊

|           |  |
|-----------|--|
| 產品概述      | DIN rail terminal blocks, Feed through terminal blocks |
| 產品類型      | Feed through terminal blocks                           |
| 產品顏色      | Beige (default)  |
| 接線方式      | Screw connection                                       |
| 固定方式      | Rail mounting  |
| 產品長度 (mm) | 93   |
| 產品寬度 (mm) | 43   |
| 產品高度 (mm) | 125.1  |
| 產品實際點數    | □1P  |
| 產品層數      | Single level   |
| 連接點數      | 2  |

## 材料資訊

|             |    |
|-------------|----|
| 絕緣材料        | PA |
| 絕緣材料組別      | I  |
| 阻燃等級，符合UL94 | V0 |

絕緣阻抗

 $\square 500M\Omega$  at DC 500V

**連接數據-IEC**

|   |              |
|---|--------------|
| 額定電壓 (V)  | 1000         |
| 額定電流 (A)  | 415          |
| 額定電壓 (III/3)(V)                                 | 1000         |
| 額定沖擊電壓 (II/2)(KV)                               | 8            |
| 額定沖擊電壓 (III/2)(KV)                              | 8            |
| 額定沖擊電壓 (III/3)(KV)                              | 8            |
| 最小硬質導線橫截面積 (mm <sup>2</sup> )                   | 95           |
| 最大硬質導線橫截面積 (mm <sup>2</sup> )                   | 240          |
| 最小柔性導線橫截面積 (mm <sup>2</sup> )                   | 95           |
| 最大柔性導線橫截面積 (mm <sup>2</sup> )                   | 240          |
| 柔性導線橫截面積 · 最小管狀裸端子 (mm <sup>2</sup> )           | 95           |
| 柔性導線橫截面積 · 最大管狀裸端子 (mm <sup>2</sup> )           | 185          |
| 柔性導線橫截面積 · 最小管狀預絕緣端子 (mm <sup>2</sup> )         | 95           |
| 柔性導線橫截面積 · 最大管狀預絕緣端子 (mm <sup>2</sup> )         | 185          |
| 具有相同截面積的二根最小硬質導線橫截面積 (mm <sup>2</sup> )         | 95           |
| 具有相同截面積的二根最大硬質導線橫截面積 (mm <sup>2</sup> )         | 95           |
| 具有相同截面積的二根最小柔性導線橫截面積 (mm <sup>2</sup> )         | 95           |
| 具有相同截面積的二根最大柔性導線橫截面積 (mm <sup>2</sup> )         | 95           |
| 具有相同截面積的二根柔性導線 · 最小管狀裸端子 (mm <sup>2</sup> )     | 95           |
| 具有相同截面積的二根柔性導線 · 最大管狀裸端子 (mm <sup>2</sup> )     | 50           |
| 具有相同截面積的二根柔性導線 · 最小雙線管狀預絕緣端子 (mm <sup>2</sup> ) | 50           |
| 具有相同截面積的二根柔性導線 · 最大雙線管狀預絕緣端子 (mm <sup>2</sup> ) | 50           |
| 螺紋規格  | M10          |
| 一字螺絲刀規格 (刃厚_x刃寬_)(mm)                           | Hex socket 8 |
| 螺絲刀規格   | Hex socket 8 |
| 額定扭矩 (N.m)                                      | 18.6         |
| 剝線長度 (mm)                                       | 30~40        |
| 安裝軌道  | TS-35        |
| 是否需要邊蓋  | NO           |
| 是否接地  | NO           |

## 連接數據-UL

|                        |     |
|------------------------|-----|
| 額定電壓 (UL/CUL標準B組)(V)   | 600 |
| 額定電流 (UL/CUL標準B組)(A)   | 370 |
| 額定電壓 (UL/CUL標準C組)(V)   | 600 |
| 額定電流 (UL/CUL標準C組)(A)   | 370 |
| 額定電壓 (UL/CUL標準D組)(V)   | 600 |
| 額定電流 (UL/CUL標準D組)(A)   | 370 |
| 最小硬質導線(AWG) · 符合UL/CUL | 300 |
| 最大硬質導線(AWG) · 符合UL/CUL | 500 |
| 最小多芯導線(AWG) · 符合UL/CUL | 300 |
| 最大多芯導線(AWG) · 符合UL/CUL | 500 |

## 環境與安全

|             |     |
|-------------|-----|
| 手背防護        | YES |
| 手指防護        | NO  |
| 最高工作溫度 (°C) | 120 |
| 最低工作溫度 (°C) | -40 |

## UL認證參數

|              |         |
|--------------|---------|
| 線徑範圍B組 (AWG) | 300~500 |
| 額定電壓B組 (V)   | 600     |
| 額定電流B組 (A)   | 370     |
| 線徑範圍C組 (AWG) | 300~500 |
| 額定電壓C組 (V)   | 600     |
| 額定電流C組 (A)   | 370     |
| 線徑範圍D組 (AWG) | 300~500 |
| 額定電壓D組 (V)   | 600     |
| 額定電流D組 (A)   | 370     |

## CUL認證參數

|              |         |
|--------------|---------|
| 線徑範圍B組 (AWG) | 300~500 |
| 額定電壓B組 (V)   | 600     |
| 額定電流B組 (A)   | 370     |
| 線徑範圍C組 (AWG) | 300~500 |

|             |         |
|-------------|---------|
| 額定電壓C組 (V)  | 600     |
| 額定電流C組 (A)  | 370     |
| 線徑範圍D組(AWG) | 300~500 |
| 額定電壓D組 (V)  | 600     |
| 額定電流D組 (A)  | 370     |

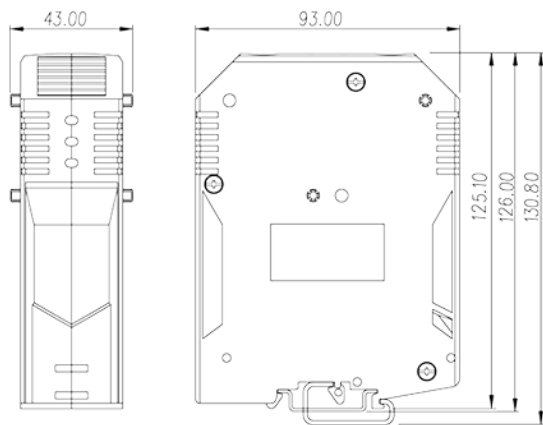
### VDE認證參數

|                         |        |
|-------------------------|--------|
| 線徑範圍 (mm <sup>2</sup> ) | 95~240 |
| 額定電壓 (V)                | 1000   |
| 額定電流 (A)                | 415    |

### 防爆認證

|                         |        |
|-------------------------|--------|
| 線徑範圍 (mm <sup>2</sup> ) | 95~240 |
| 額定電壓 (V)                | 1000   |
| 額定電流 (A)                | 415    |

### 圖面



### 認證

