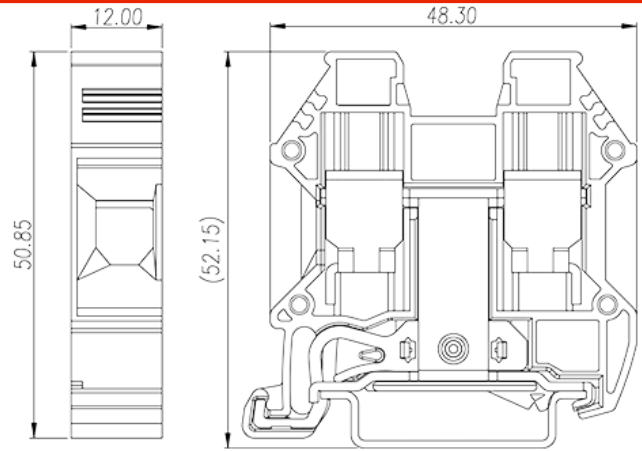
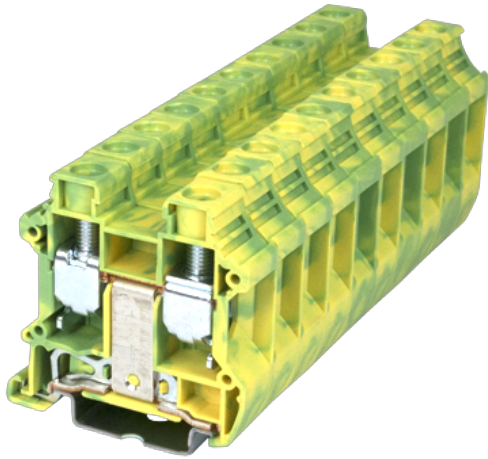


# DK16N-PE

軌道式端子台 > 螺絲式

下載日期:2023-09-20版次:1.2



目錄僅供參考，實際規格仍依照產品工程圖面為準

## 產品介紹

M5, Green-Yellow (default)

## 一般資訊

產品概述	DIN rail terminal blocks, Grounding terminal blocks
產品類型	Grounding terminal blocks
產品顏色	Green-Yellow (default)
接線方式	Screw connection
固定方式	Rail mounting
產品長度 (mm)	12
產品寬度 (mm)	52
產品高度 (mm)	50.9
產品實際點數	□1P
產品層數	Single level
連接點數	2

## 材料資訊

絕緣材料	PA
絕緣材料組別	I
阻燃等級，符合UL94	V0

絕緣阻抗

□500MΩ at DC 500V

**連接數據-IEC**

額定沖擊電壓 (II/2)(KV)	8
額定沖擊電壓 (III/2)(KV)	8
額定沖擊電壓 (III/3)(KV)	8
最小硬質導線橫截面積 (mm <sup>2</sup> )	1.5
最大硬質導線橫截面積 (mm <sup>2</sup> )	25
最小柔性導線橫截面積 (mm <sup>2</sup> )	1.5
最大柔性導線橫截面積 (mm <sup>2</sup> )	16
柔性導線橫截面積，最小管狀裸端子 (mm <sup>2</sup> )	1.5
柔性導線橫截面積，最大管狀裸端子 (mm <sup>2</sup> )	16
柔性導線橫截面積，最小管狀預絕緣端子 (mm <sup>2</sup> )	1.5
柔性導線橫截面積，最大管狀預絕緣端子 (mm <sup>2</sup> )	16
具有相同截面積的二根柔性導線，最小管狀裸端子 (mm <sup>2</sup> )	1.5
具有相同截面積的二根柔性導線，最大管狀裸端子 (mm <sup>2</sup> )	2.5
具有相同截面積的二根柔性導線，最小雙線管狀預絕緣端子 (mm <sup>2</sup> )	2.5
具有相同截面積的二根柔性導線，最大雙線管狀預絕緣端子 (mm <sup>2</sup> )	3
螺紋規格	M5
一字螺絲刀規格 (刃厚_x刃寬_)(mm)	1.0x5.5
螺絲刀規格	PH2
額定扭矩 (N.m)	2.46
剝線長度 (mm)	14~16
安裝軌道	TS-35
是否需要邊蓋	YES
是否接地	YES

**連接數據-UL**

最小硬質導線(AWG)，符合UL/CUL	14
最大硬質導線(AWG)，符合UL/CUL	3
最小多芯導線(AWG)，符合UL/CUL	14
最大多芯導線(AWG)，符合UL/CUL	3

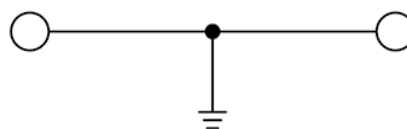
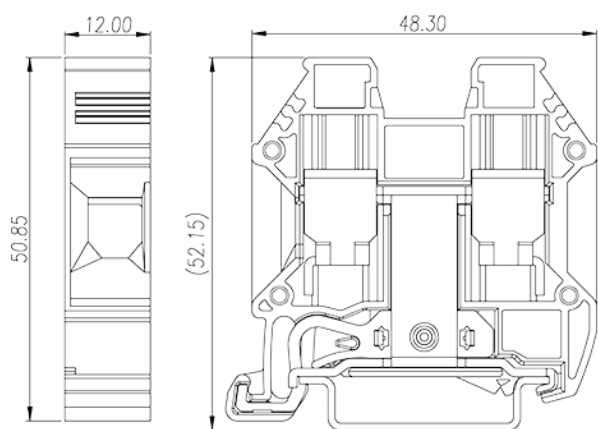
**環境與安全**

手背防護	YES
手指防護	YES
最高工作溫度 (°C)	120
最低工作溫度 (°C)	-40

### VDE認證參數

線徑範圍 (mm <sup>2</sup> )	1.5~16
-------------------------	--------

### 圖面



circuit diagram

### 認證

