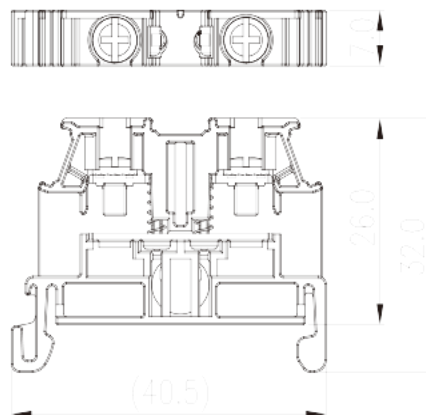
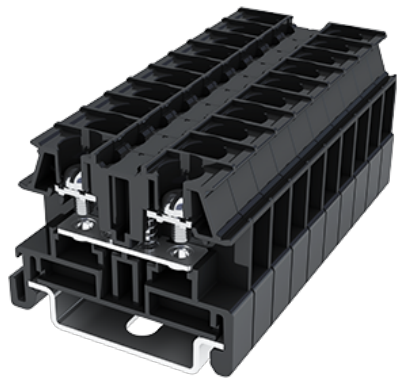


DKU15

中繼端子台 > 軌道式

下載日期:2023-09-14



目錄僅供參考，實際規格仍依照產品工程圖面為準

產品介紹

M3, 600V, 15A

一般資訊

產品概述	Feed-Through single level, Screw Connection
產品類型	Feed-Through single level
產品間距 (mm)	7
產品顏色	Refer to drawing
接線方式	Screw Connection
固定方式	Rail mounting
產品長度 (mm)	40.5
產品寬度 (mm)	7
產品高度 (mm)	33.5 (TS-35N) /41 (TS-35/15N)
產品點數	01P
產品實際點數	01P
產品層數	1
連接點數	2

材料資訊

絕緣材料	PC
------	----

絕緣材料組別	IIIa
阻燃等級 · 符合UL94	V2
絕緣阻抗	□1000MΩ at DC 500V
導體材料	COPPER ALLOY
導體表面鍍層	Tin PLATED

連接數據-IEC

額定電壓 (V)	630
額定電流 (A)	17.5
額定電壓 (III/3)(V)	630
額定沖擊電壓 (III/3)(KV)	8
最小硬質導線橫截面積 (mm ²)	0.2
最大硬質導線橫截面積 (mm ²)	1.5
最小柔性導線橫截面積 (mm ²)	0.2
最大柔性導線橫截面積 (mm ²)	1.5
螺紋規格	M3
螺絲刀規格	PH2
額定扭矩 (N.m)	0.6~1
建議最小扭矩 (N.m)	0.6
剝線長度 (mm)	The stripping length depends on the specification provided by the cable lug manufacturer.
安裝軌道	TS-35N · TS-35/15N
是否需要邊蓋	YES
是否接地	NO

連接數據-UL

額定電壓 (UL/CUL標準B組)(V)	600
額定電流 (UL/CUL標準B組)(A)	15
額定電壓 (UL/CUL標準C組)(V)	600
額定電流 (UL/CUL標準C組)(A)	15
額定電壓 (UL/CUL標準D組)(V)	600
額定電流 (UL/CUL標準D組)(A)	15
額定電壓 (UL/CUL標準E組)(V)	/
額定電流 (UL/CUL標準E組)(A)	/
最小硬質導線(AWG) · 符合UL/CUL	26

最大硬質導線(AWG) · 符合UL/CUL	14
最小多芯導線(AWG) · 符合UL/CUL	26
最大多芯導線(AWG) · 符合UL/CUL	14

環境與安全

手背防護	YES
手指防護	YES
最高工作溫度 (°C)	125
最低工作溫度 (°C)	-40

UL認證參數

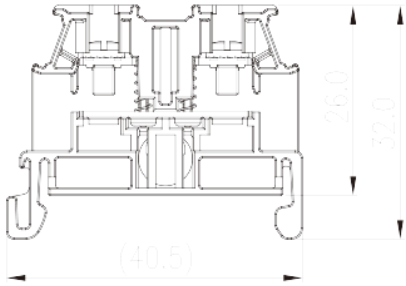
線徑範圍B組 (AWG)	26~14
額定電壓B組 (V)	600
額定電流B組 (A)	15
線徑範圍C組 (AWG)	26~14
額定電壓C組 (V)	600
額定電流C組 (A)	15
線徑範圍D組 (AWG)	26~14
額定電壓D組 (V)	600
額定電流D組 (A)	15

CUL認證參數

線徑範圍B組 (AWG)	26~14
額定電壓B組 (V)	600
額定電流B組 (A)	15
線徑範圍C組 (AWG)	26~14
額定電壓C組 (V)	600
額定電流C組 (A)	15
線徑範圍D組(AWG)	26~14
額定電壓D組 (V)	600
額定電流D組 (A)	15

圖面

--	--



認證

