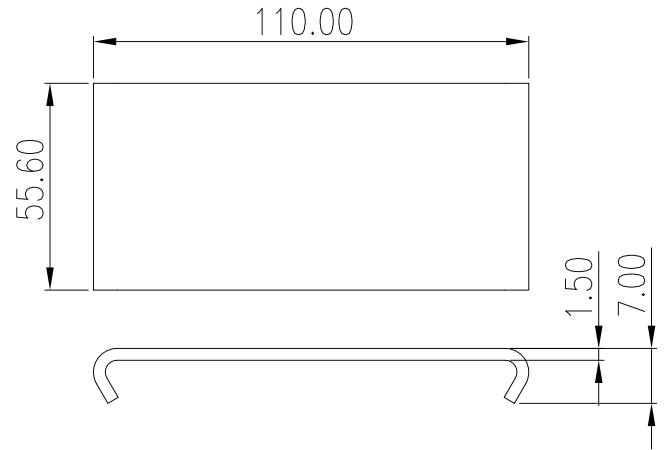


DKBC500



中繼端子台 > 配件 > 透明保護蓋



規格說明

產品類別	透明保護蓋
產品材質	PC
阻燃等級	UL94-V2
適用產品	DKB500
包裝規格	40 pcs / 盒