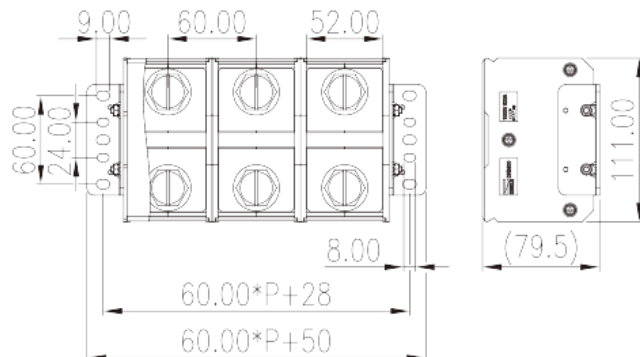


DKB500-XXPCK

中繼端子台 > 面板式

下載日期:2023-09-19



目錄僅供參考，實際規格仍依照產品工程圖面為準

產品介紹

Pitch : 60.00mm, M16, 1000V, 620A

一般資訊

產品概述	Panel Mounting, Screw Connection
產品類型	Panel Mounting
產品間距 (mm)	60.00
產品顏色	Refer to drawing
接線方式	Screw connection
固定方式	Panel Mounting
產品長度 (mm)	60*P+50
產品寬度 (mm)	111
產品高度 (mm)	Refer to drawing
產品層數	Single level
連接點數	2~24

材料資訊

絕緣材料	PC
絕緣材料組別	IIIa
阻燃等級，符合UL94	V2



絕緣阻抗	□1000MΩ at DC 500V
導體材料	COPPER ALLOY
導體表面鍍層	Ni PLATED

連接數據-IEC

額定電壓 (V)	1000
額定電流 (A)	520
額定電壓 (III/3)(V)	1000
額定沖擊電壓 (III/3)(KV)	8
螺紋規格	M16
一字螺絲刀規格 (刃厚_x刃寬_)(mm)	1.6x8
額定扭矩 (N.m)	10
剝線長度 (mm)	The stripping length depends on the specification provided by the cable lug manufacturer
是否接地	NO

連接數據-UL

額定電壓 (UL/CUL標準C組)(V)	1000
額定電流 (UL/CUL標準C組)(A)	475 (350 ~750)kcmil) 620 2X(250~350)kcmil
額定電壓 (UL/CUL標準E組)(V)	1000
額定電流 (UL/CUL標準E組)(A)	475 (350 ~750)kcmil) 620 2X(250~350)kcmil
最小硬質導線(AWG) · 符合UL/CUL	350 kcmil/2x250 kcmil
最大硬質導線(AWG) · 符合UL/CUL	750 kcmil/2x350 kcmil

環境與安全

手背防護	YES
手指防護	NO
最高工作溫度 (°C)	125
最低工作溫度 (°C)	-40

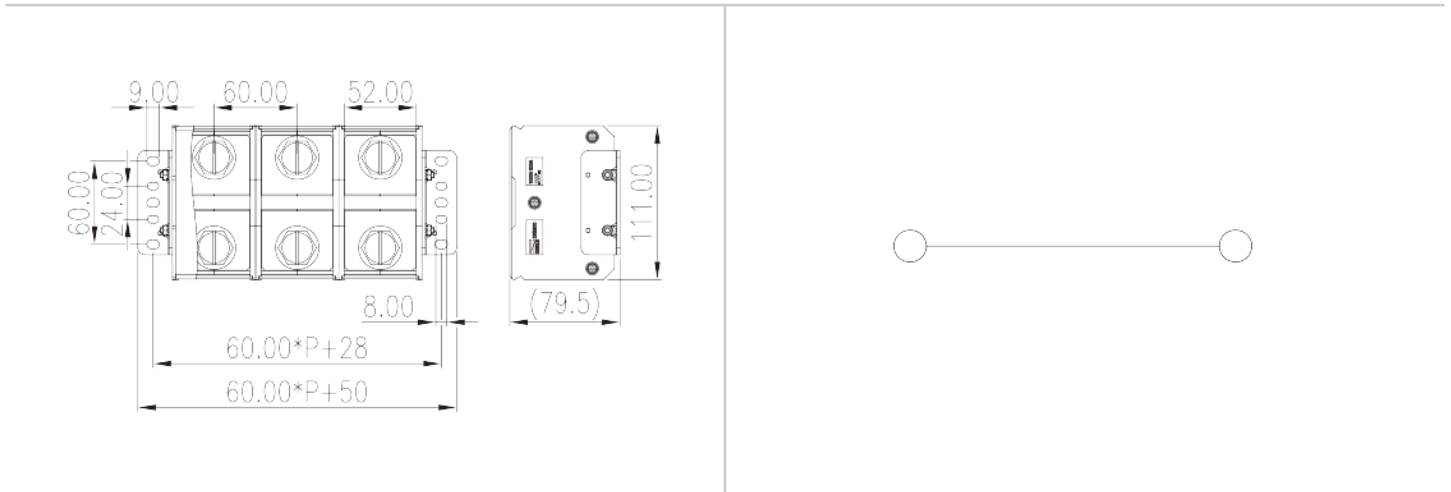
UL認證參數

線徑範圍E組 (AWG)	350~750kcmil 2x (250~350) kcmil
額定電壓E組 (V)	1000
額定電流E組 (A)	475 (350 ~750)kcmil) 620 2X(250~350)kcmil

CUL認證參數

線徑範圍C組 (AWG)	350~750kcmil 2x (250~350) kcmil
額定電壓C組 (V)	1000
額定電流C組 (A)	475 (350 ~750)kcmil) 620 2X(250~350)kcmil

圖面



認證

