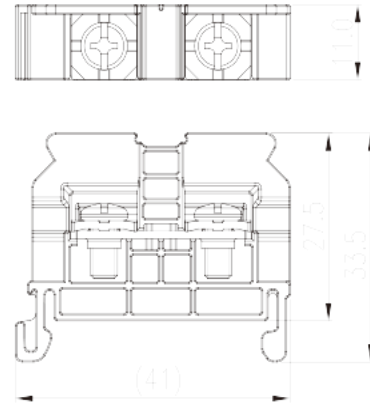
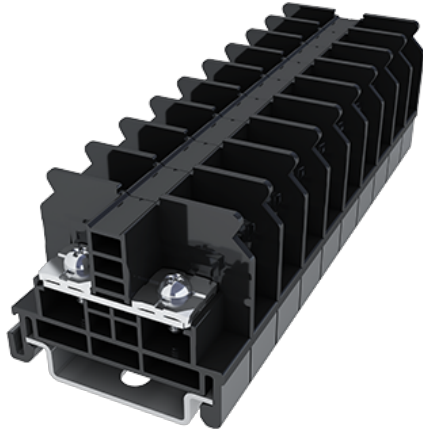


DKB40N

中繼端子台 > 軌道式

下載日期:2023-09-14



目錄僅供參考，實際規格仍依照產品工程圖面為準

產品介紹

M4, 600V, 40A

一般資訊

產品概述	DIN Rail terminal blocks, Screw connection
產品類型	Rail mounting terminal blocks
產品顏色	Black (default)
接線方式	Screw connection
固定方式	Rail mounting
產品長度 (mm)	41
產品寬度 (mm)	11
產品高度 (mm)	33.5
產品層數	Single level
連接點數	2

材料資訊

絕緣材料	PC
絕緣材料組別	IIIa
阻燃等級 · 符合UL94	V2
絕緣阻抗	□1000MΩ at DC 500V

導體材料	Copper Alloy
導體表面鍍層	Tin PLATED

連接數據-IEC

額定電壓 (V)	630
額定電流 (A)	41
額定電壓 (III/3)(V)	630
額定沖擊電壓 (II/2)(KV)	8
額定沖擊電壓 (III/2)(KV)	8
額定沖擊電壓 (III/3)(KV)	8
最小硬質導線橫截面積 (mm ²)	0.34
最大硬質導線橫截面積 (mm ²)	6
最小柔性導線橫截面積 (mm ²)	0.34
最大柔性導線橫截面積 (mm ²)	6
具有相同截面積的二根最大硬質導線橫截面積 (mm ²)	6
具有相同截面積的二根最大柔性導線橫截面積 (mm ²)	6
螺紋規格	M4
螺絲刀規格	PH2
額定扭矩 (N.m)	1.2~1.5
建議最小扭矩 (N.m)	1.2
建議最大扭矩 (N.m)	1.5
剝線長度 (mm)	13~14 The stripping length depends on the specification provided by the cable lug manufacturer.
安裝軌道	TS-35N、TS-35/15N
是否需要邊蓋	YES
是否接地	NO

連接數據-UL

額定電壓 (UL/CUL標準B組)(V)	600
額定電流 (UL/CUL標準B組)(A)	40
額定電壓 (UL/CUL標準C組)(V)	600
額定電流 (UL/CUL標準C組)(A)	40
最小硬質導線(AWG) · 符合UL/CUL	22
最大硬質導線(AWG) · 符合UL/CUL	8
最小多芯導線(AWG) · 符合UL/CUL	22

最大多芯導線(AWG) · 符合UL/CUL

8

環境與安全

手背防護	YES
手指防護	NO
最高工作溫度 (°C)	125
最低工作溫度 (°C)	-40

UL認證參數

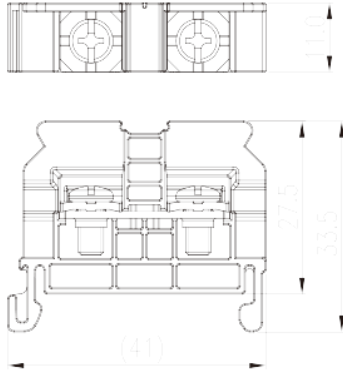
線徑範圍B組 (AWG)	22~8
額定電壓B組 (V)	600
額定電流B組 (A)	40
線徑範圍C組 (AWG)	22~8
額定電壓C組 (V)	600
額定電流C組 (A)	40
線徑範圍D組 (AWG)	22~8
額定電壓D組 (V)	600
額定電流D組 (A)	40

CUL認證參數

線徑範圍B組 (AWG)	22~8
額定電壓B組 (V)	600
額定電流B組 (A)	40
線徑範圍C組 (AWG)	22~8
額定電壓C組 (V)	600
額定電流C組 (A)	40
線徑範圍D組(AWG)	22~8
額定電壓D組 (V)	600
額定電流D組 (A)	40

圖面

--	--



認證

