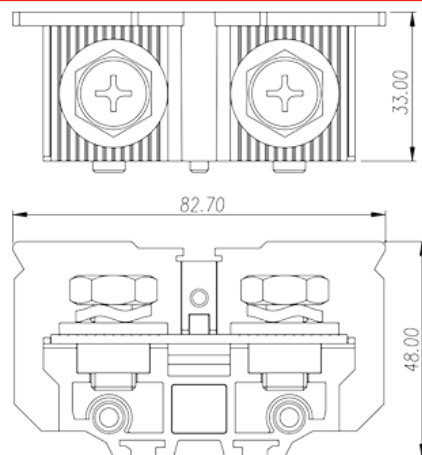
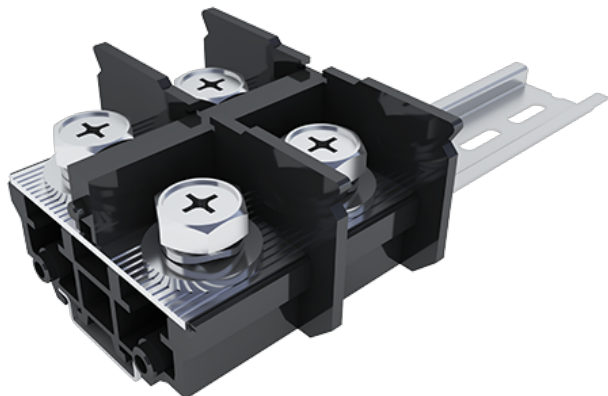


# DKB200

中繼端子台 > 軌道式

下載日期:2023-09-14



目錄僅供參考，實際規格仍依照產品工程圖面為準

## 產品介紹

M10, 600V, 230A

## 一般資訊

|           |   |
|-----------|---|
| 產品概述      | Feed-Through single level, Screw Connection |
| 產品類型      | Feed-Through single level                   |
| 產品顏色      | Refer to drawing                            |
| 接線方式      | Screw connection                            |
| 固定方式      | Rail mounting                               |
| 產品長度 (mm) | 82.7  |
| 產品寬度 (mm) | 33  |
| 產品高度 (mm) | 51.5 ( TS-35N) / 59(TS-35/15N)              |
| 產品層數      | Single level                                |
| 連接點數      | 2   |

## 材料資訊

|             |                    |
|-------------|--------------------|
| 絕緣材料        | PC                 |
| 絕緣材料組別      | IIIa               |
| 阻燃等級·符合UL94 | V2                 |
| 絕緣阻抗        | □1000MΩ at DC 500V |

|        |              |
|--------|--------------|
| 導體材料   | COPPER ALLOY |
| 導體表面鍍層 | Ni PLATED    |

### 連接數據-IEC

|                    |  |
|--------------------|--|
| 額定電壓 (V)           | 1000   |
| 額定電流 (A)           | 232  |
| 額定電壓 (III/3)(V)    | 1000   |
| 額定沖擊電壓 (III/3)(KV) | 8  |
| 螺紋規格               | M10  |
| 螺絲刀規格              | PH4  |
| 額定扭矩 (N.m)         | 5  |
| 建議最小扭矩 (N.m)       | 4  |
| 建議最大扭矩 (N.m)       | 5  |
| 剝線長度 (mm)          | The stripping length depends on the specification provided by the cable lug manufacturer |
| 安裝軌道               | TS-35N · TS-35/15N   |
| 是否需要邊蓋             | YES  |
| 是否接地               | NO   |

### 連接數據-UL

|                        |     |
|------------------------|-----|
| 額定電壓 (UL/CUL標準B組)(V)   | 600 |
| 額定電流 (UL/CUL標準B組)(A)   | 230 |
| 額定電壓 (UL/CUL標準C組)(V)   | 600 |
| 額定電流 (UL/CUL標準C組)(A)   | 230 |
| 最小硬質導線(AWG) · 符合UL/CUL | 8   |
| 最大硬質導線(AWG) · 符合UL/CUL | 4/0 |
| 最小多芯導線(AWG) · 符合UL/CUL | 8   |
| 最大多芯導線(AWG) · 符合UL/CUL | 4/0 |

### 環境與安全

|             |     |
|-------------|-----|
| 手背防護        | YES |
| 手指防護        | NO  |
| 最高工作溫度 (°C) | 125 |
| 最低工作溫度 (°C) | -40 |

### UL認證參數

|              |       |
|--------------|-------|
| 線徑範圍B組 (AWG) | 8~4/0 |
| 額定電壓B組 (V)   | 600   |
| 額定電流B組 (A)   | 230   |
| 線徑範圍C組 (AWG) | 8~4/0 |
| 額定電壓C組 (V)   | 600   |
| 額定電流C組 (A)   | 230   |

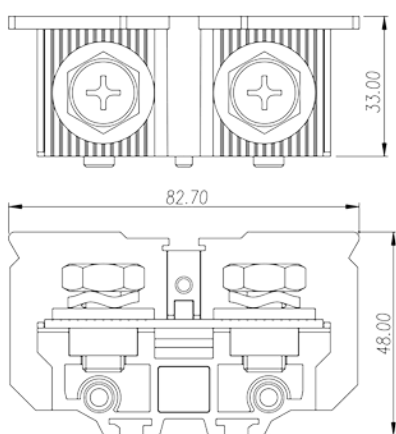
### CUL認證參數

|              |       |
|--------------|-------|
| 線徑範圍B組 (AWG) | 8~4/0 |
| 額定電壓B組 (V)   | 600   |
| 額定電流B組 (A)   | 230   |
| 線徑範圍C組 (AWG) | 8~4/0 |
| 額定電壓C組 (V)   | 600   |
| 額定電流C組 (A)   | 230   |

### VDE認證參數

|                         |       |
|-------------------------|-------|
| 線徑範圍 (mm <sup>2</sup> ) | 10~95 |
| 額定電壓 (V)                | 1000  |
| 額定電流 (A)                | 232   |

### 圖面



### 認證

