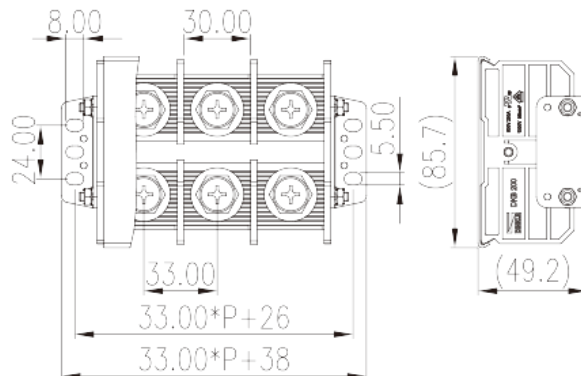
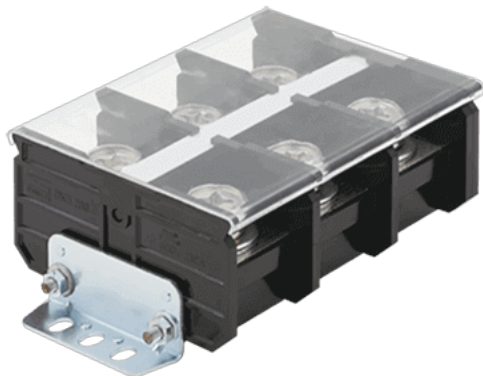


# DKB200-XXPCK

中繼端子台 > 面板式

下載日期:2023-09-19



目錄僅供參考，實際規格仍依照產品工程圖面為準

## 產品介紹

Pitch : 33.00mm, M10, 600V, 230A

## 一般資訊

產品概述	Panel Mounting, Screw Connection
產品類型	Panel Mounting
產品間距 (mm)	33.00
產品顏色	Refer to drawing
接線方式	Screw connection
固定方式	Panel Mounting
產品長度 (mm)	33*P+38
產品寬度 (mm)	84.5
產品高度 (mm)	Refer to drawing
產品實際點數	01P~12P
產品層數	Single level
連接點數	2~24

## 材料資訊

絕緣材料	PC
絕緣材料組別	IIIa

阻燃等級·符合UL94	V2
絕緣阻抗	□1000MΩ at DC 500V
導體材料	COPPER ALLOY
導體表面鍍層	Ni PLATED

### 連接數據-IEC

額定電壓 (V)	1000
額定電流 (A)	232
額定電壓 (III/3)(V)	1000
額定沖擊電壓 (III/3)(KV)	8
螺紋規格	M10
螺絲刀規格	PH4
額定扭矩 (N.m)	5
建議最小扭矩 (N.m)	4
建議最大扭矩 (N.m)	5
剝線長度 (mm)	The stripping length depends on the specification provided by the cable lug manufacturer
是否需要邊蓋	YES
是否接地	NO

### 連接數據-UL

額定電壓 (UL/CUL標準B組)(V)	600
額定電流 (UL/CUL標準B組)(A)	230
額定電壓 (UL/CUL標準C組)(V)	600
額定電流 (UL/CUL標準C組)(A)	230
最小硬質導線(AWG)·符合UL/CUL	8
最大硬質導線(AWG)·符合UL/CUL	4/0
最小多芯導線(AWG)·符合UL/CUL	8
最大多芯導線(AWG)·符合UL/CUL	4/0

### 環境與安全

手背防護	YES
手指防護	NO
最高工作溫度 (°C)	125
最低工作溫度 (°C)	-40

## UL認證參數

線徑範圍B組 (AWG)	8~4/0
額定電壓B組 (V)	600
額定電流B組 (A)	230
線徑範圍C組 (AWG)	8~4/0
額定電壓C組 (V)	600
額定電流C組 (A)	230

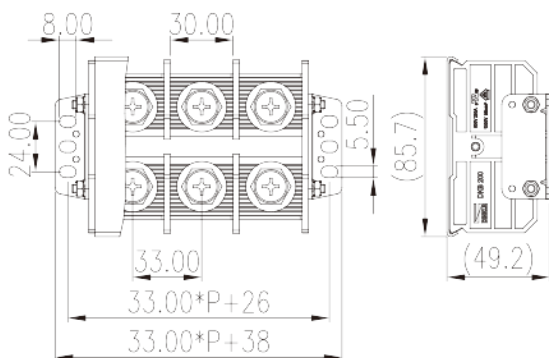
## CUL認證參數

線徑範圍B組 (AWG)	8~4/0
額定電壓B組 (V)	600
額定電流B組 (A)	230
線徑範圍C組 (AWG)	8~4/0
額定電壓C組 (V)	600
額定電流C組 (A)	230

## VDE認證參數

線徑範圍 (mm <sup>2</sup> )	10~95
額定電壓 (V)	1000
額定電流 (A)	232

## 圖面



## 認證

