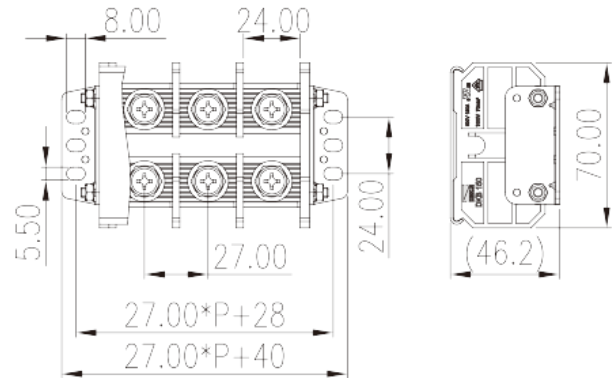
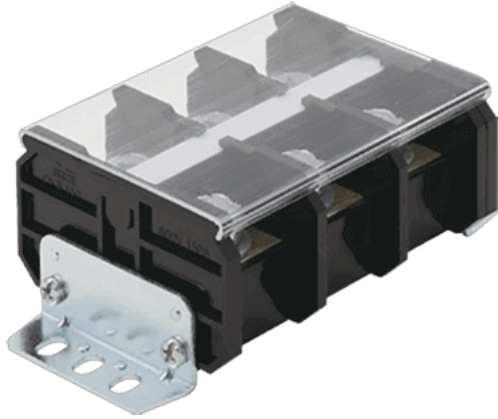


DKB150-XXPCK

中繼端子台 > 面板式

下載日期:2023-09-19



目錄僅供參考，實際規格仍依照產品工程圖面為準

產品介紹

Pitch : 27.00mm, M8, 600V, 190A

一般資訊

產品概述	Panel Mounting, Screw Connection
產品類型	Panel Mounting
產品間距 (mm)	27.00
產品顏色	Refer to drawing
接線方式	Screw connection
固定方式	Panel Mounting
產品長度 (mm)	27*P+40
產品寬度 (mm)	70
產品高度 (mm)	Refer to drawing
產品實際點數	02P~12P
產品層數	Single level
連接點數	4~24

材料資訊

絕緣材料	PC
絕緣材料組別	IIIa

阻燃等級·符合UL94	V2
絕緣阻抗	□1000MΩ at DC 500V
導體材料	COPPER ALLOY
導體表面鍍層	Ni PLATED

連接數據-IEC

額定電壓 (V)	1000
額定電流 (A)	192
額定電壓 (III/3)(V)	1000
額定沖擊電壓 (III/3)(KV)	8
最小硬質導線橫截面積 (mm ²)	10
最大硬質導線橫截面積 (mm ²)	70
最小柔性導線橫截面積 (mm ²)	10
最大柔性導線橫截面積 (mm ²)	70
螺紋規格	M8
螺絲刀規格	PH3
額定扭矩 (N.m)	4.2
建議最小扭矩 (N.m)	3.5
建議最大扭矩 (N.m)	4.2
剝線長度 (mm)	The stripping length depends on the specification provided by the cable lug manufacturer
是否需要邊蓋	YES
是否接地	NO

連接數據-UL

額定電壓 (UL/CUL標準B組)(V)	600
額定電流 (UL/CUL標準B組)(A)	190
額定電壓 (UL/CUL標準C組)(V)	600
額定電流 (UL/CUL標準C組)(A)	190
最小硬質導線(AWG)·符合UL/CUL	8
最大硬質導線(AWG)·符合UL/CUL	3/0
最小多芯導線(AWG)·符合UL/CUL	8
最大多芯導線(AWG)·符合UL/CUL	3/0

環境與安全

--	--

手背防護	YES
手指防護	NO
最高工作溫度 (°C)	125
最低工作溫度 (°C)	-40

UL認證參數

線徑範圍B組 (AWG)	8~3/0
額定電壓B組 (V)	600
額定電流B組 (A)	190
線徑範圍C組 (AWG)	8~3/0
額定電壓C組 (V)	600
額定電流C組 (A)	190

CUL認證參數

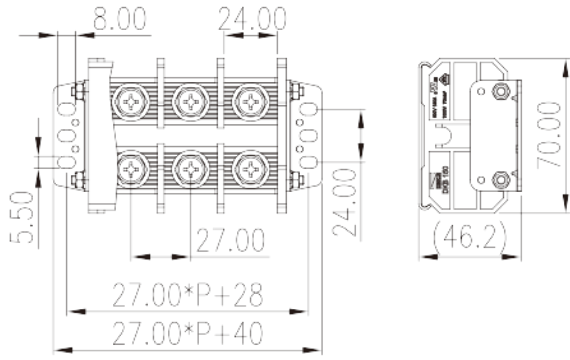
線徑範圍B組 (AWG)	8~3/0
額定電壓B組 (V)	600
額定電流B組 (A)	190
線徑範圍C組 (AWG)	8~3/0
額定電壓C組 (V)	600
額定電流C組 (A)	190

VDE認證參數

線徑範圍 (mm ²)	10~70
額定電壓 (V)	1000
額定電流 (A)	192

圖面

--	--



認證

