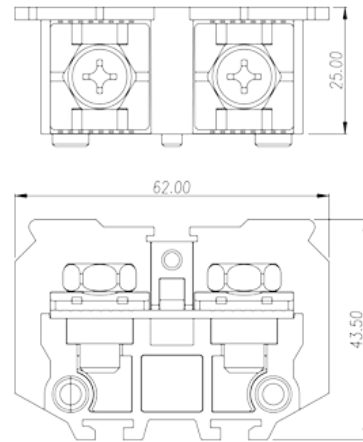
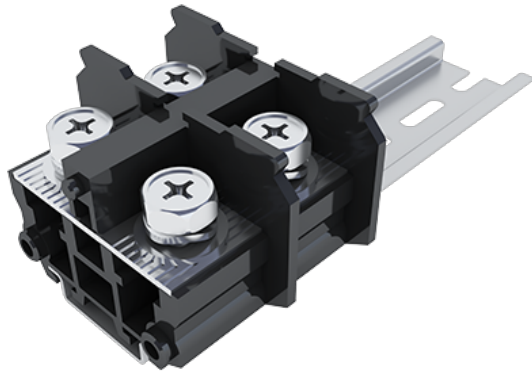


DKB100N

中繼端子台 > 軌道式

下載日期:2023-09-20



目錄僅供參考，實際規格仍依照產品工程圖面為準

產品介紹

M8, 600V, 115/200A

一般資訊

產品概述	Barrier terminal blocks, Screw connection
產品類型	Rail mounting terminal blocks
產品顏色	Black (default)
接線方式	Screw connection
固定方式	Rail mounting
產品長度 (mm)	62
產品寬度 (mm)	25
產品高度 (mm)	43.5
產品層數	Single level

材料資訊

絕緣材料	PC
絕緣材料組別	IIIa
阻燃等級，符合UL94	V2
絕緣阻抗	□1000MΩ at DC 500V
導體材料	Copper Alloy

導體表面鍍層

Ni plated

連接數據-IEC

額定電壓 (V)	800
額定電流 (A)	101/150
額定電壓 (III/3)(V)	800
額定沖擊電壓 (II/2)(KV)	8
額定沖擊電壓 (III/2)(KV)	8
額定沖擊電壓 (III/3)(KV)	8
最小硬質導線橫截面積 (mm ²)	10
最大硬質導線橫截面積 (mm ²)	25(Bare wire) or 50
最小柔性導線橫截面積 (mm ²)	10
最大柔性導線橫截面積 (mm ²)	25(Bare wire) or 50
具有相同截面積的二根最大硬質導線橫截面積 (mm ²)	25(Bare wir) or 50
具有相同截面積的二根最大柔性導線橫截面積 (mm ²)	25(Bare wir) or 50
螺紋規格	M8
螺絲刀規格	PH3
額定扭矩 (N.m)	4.2
建議最小扭矩 (N.m)	3.5
建議最大扭矩 (N.m)	4.2
剝線長度 (mm)	20~21
安裝軌道	TS-35
是否需要邊蓋	YES
是否接地	NO

連接數據-UL

額定電壓 (UL/CUL標準B組)(V)	600
額定電流 (UL/CUL標準B組)(A)	115/200
額定電壓 (UL/CUL標準C組)(V)	600
額定電流 (UL/CUL標準C組)(A)	115/200
最小硬質導線(AWG) · 符合UL/CUL	8
最大硬質導線(AWG) · 符合UL/CUL	2(Bare wire) OR 3/0(With Ring terminals)
最小多芯導線(AWG) · 符合UL/CUL	8
最大多芯導線(AWG) · 符合UL/CUL	2(Bare wire) OR 3/0(With Ring terminals)

環境與安全

手背防護	YES
手指防護	NO
最高工作溫度 (°C)	125
最低工作溫度 (°C)	-40

UL認證參數

線徑範圍B組 (AWG)	8~2 (Bare wire) or 3/0 (With Ring terminals)
額定電壓B組 (V)	600
額定電流B組 (A)	115/200
線徑範圍C組 (AWG)	8~2 (Bare wire) or 3/0 (With Ring terminals)
額定電壓C組 (V)	600
額定電流C組 (A)	115/200

CUL認證參數

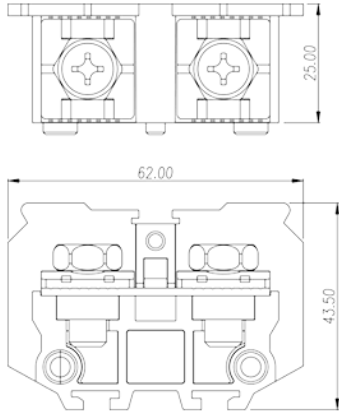
線徑範圍B組 (AWG)	8~2 (Bare wire) or 3/0 (With Ring terminals)
額定電壓B組 (V)	600
額定電流B組 (A)	115/200
線徑範圍C組 (AWG)	8~2 (Bare wire) or 3/0 (With Ring terminals)
額定電壓C組 (V)	600
額定電流C組 (A)	115/200

VDE認證參數

線徑範圍 (mm ²)	10~25 (Bare wire) or 50
額定電壓 (V)	800
額定電流 (A)	101/150

圖面

--	--



認證

